



Worldsemi

WS2801

Application Note 应用手册

应用手册

3通道带PWM输出的可编程恒定电流LED驱动器

相关标题

- WS2801特性，应用及功能描述
- WS2801集成电路内部功能模块图
- 典型时序图
- 描述
- 高输入电压下的应用
- 恒定电流驱动模式
- 恒定电压驱动模式
- 大功率高亮度LED的驱动
- 采用外部开关实现高压恒流驱动LED串
- 灰度数据字格式
- 灰度刷新频率
- WS2801的接力连接与应用
- 典型应用电路一
- 典型应用电路二（使用外部开关实现高压恒流驱动LED串）
- 典型应用电路三（使用外部开关实现恒压驱动大功率LED串）

特征

- 支持恒流和恒压两种驱动模式
- 可编程LED恒定驱动电流
- 宽范围恒定电流输出：2~200mA
- 每个输出驱动通道都内建PWM灰度控制电路，支持free-run，非常适合低成本控制方案
- 具有PWM调光free run 能力（采用内部振荡器（1.2MHz）作为调光时钟时，刷新频率约为2.5KHz）
- 内建时钟数据再生电路来输出输入的数据和时钟信号，非常适合级联的应用。
- 输出极性反转功能
- 最高输入信号时钟频率为25MHz
- 电源电压为3.3~5.5V

描述

WS2801是一个恒定电流LED驱动器，它主要为室内/外LED显示屏，和装饰性LED照明系统而设计，非常适合用于需要接力串接的LED照明系统，WS2801拥有3个独立的输出驱动通道，每个通道均能实现独立的256级PWM灰度控制，可在不改变LED发光色彩的条件下实现256级LED灰度控制，并能输出高达200mA的恒定LED驱动电流，WS2801内部包含串联移位寄存器，数据锁存器，输出寄存器，带隙基准电压源，内部振荡器和可编程恒定电流驱动器。

从SDI数据输入的串行数据在CKI口时钟信号的上升沿被读入到芯片内部的数据移位寄存器中，输入的时钟信号和LED灰度控制信号在芯片内部经过时钟数据再生电路整形后在CKO和SDO端输出，以使芯片能够接力串接工作。当POL=“0”时，输出极性反转，WS2801工作如同一个PWM控制器，能够驱动外接的开关或者电路驱动高亮度的LED，并实现大功率LED的256级灰度控制。WS2801的2-线传输控制方法由世芯微电子专门为可级联的LED照明装饰系统所设计，具有速度快，可靠性高，灰度数据同步刷新等特点，能够最大限度的降低系统成本，非常适合用于低成本的LED装饰照明系统。

应用范围

- LED 装饰照明系统
- 室内/外信息，视频显示系统
- PWM信号生成器
- LCD TV LED RGB背光控制

引脚图：

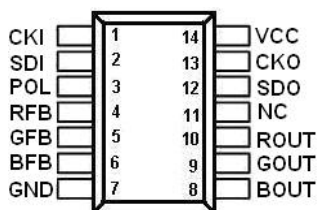


Fig1.a SOP-14 package

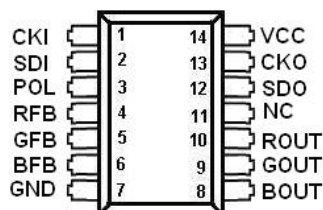


Fig1.b DIP-14 package



WS2801集成电路内部功能模块图

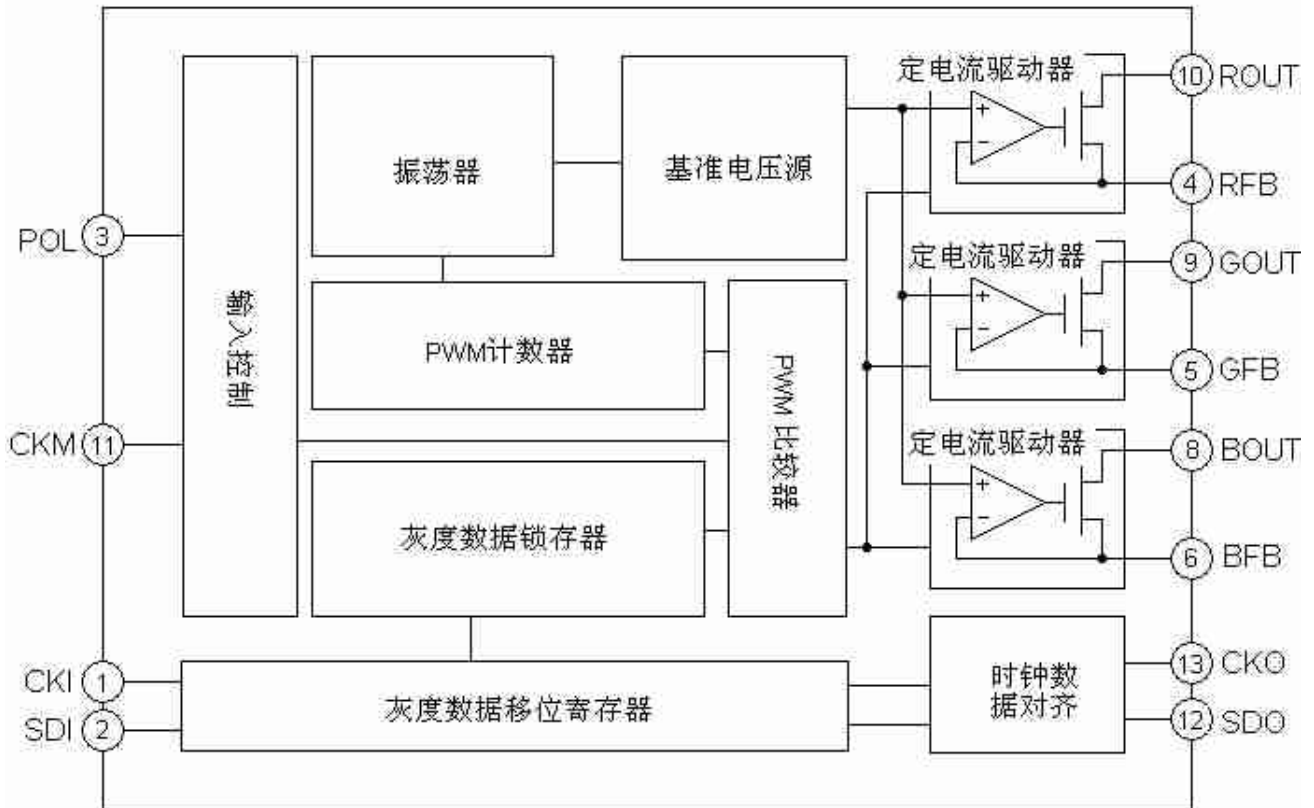


Fig1, WS2801内部功能模块图

工作功能描述

WS2801内部包含串联移位寄存器，数据锁存器，输出寄存器，带隙基准电压源，内部振荡器和可编程恒定电流驱动器。WS2801在输入时钟的上升沿采样串行数据输入口SDI的数据信号，并将其存储到其内部的移位寄存器当中。当WS2801在连续1ms内没有检测到时钟CKI信号的存在，WS2801将锁存先前采样的灰度数据至数据锁存器当中，并同时刷新内部的状态寄存器，准备下次数据传输。WS2801，内部的可编程恒定电流驱动器能够以恒定电流和恒定电压模式驱动外部的LED串，通过外围电路的扩展，这些驱动器能够在高输入电压下以恒定电压或者电流模式驱动LED串。

时钟数据自动对齐电路能够将内部的数据和时钟自动对齐，内部的推挽输出级具有很强的驱动能力，以满足其级联应用的需要。

高输入电压应用

WS2801的工作电源电压范围为3.3~5.5V，当输出电源电压高于5.5V时，齐纳二极管D0可用于钳制电源电压来生成WS2801的电源，如下图。

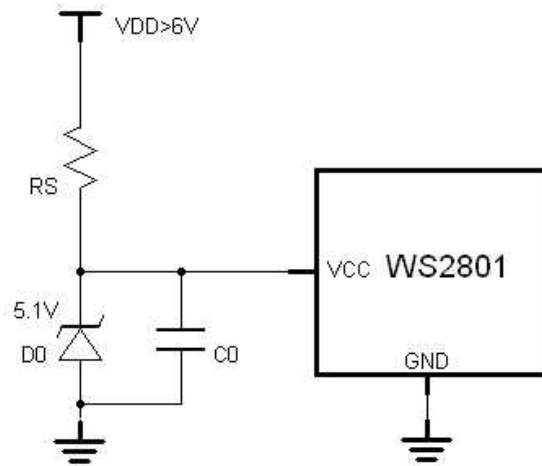


Fig 2, 当输入电压高于 6V 时候, WS2801 的电源设置

在 WS2801 正常工作条件下, 芯片消耗约 1.5mA 的电流, 限流电阻 RS 中流过的电流至少应该为 2801 消耗电流的 2 倍约为 3mA, 以保证 WS2801 的正常工作。如果输入电源电压为 12V, 那么 RS=2K 可以满足该应用。在 WS2801 的电源上必须接一个到地的电容 C0 以滤除电源上的噪声, C0=10uF 满足大多数的应用, 在画 PCB 板时, C0 应尽量靠近 WS2801 的 VCC pin 脚。

当信号传输频率高于 2MHz 时, 最好在 C0 处并联一个约 300nF 的陶瓷电容, 以使信号的传输更稳定。

恒定电流驱动模式

在 WS2801 中采用了一个高性能的运算放大器来控制晶体管 M0 产生一个恒定电流, 以此恒定电流来驱动芯片外接的 LED 串。各驱动通道的输出电流均可由外接的电流反馈电阻来独立编程设定, 如下图, XFB 为 R/G/BFB,

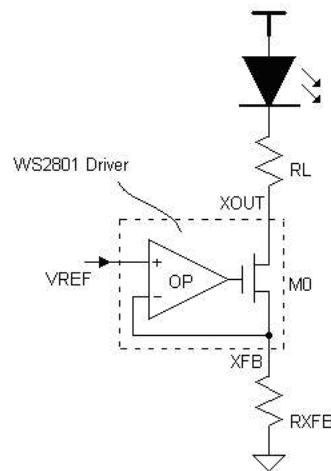


Fig3, 恒定电流驱动模式的电路

各输出通道的输出电流可以根据以下方程来设定:

$$I_{XOUT} = \frac{V_{REF}}{R_{XFB}}$$

其中, VREF=0.6V, 为设置输出电流的基准电压, RXFB 为 R/G/BFB 脚上所连接的电流反馈电阻, 例如, 如果驱动 LED 流为 20mA, 则 RXFB=30Ω。



为了保证恒定电流驱动器的正常工作，R/G/BOUT pin 的电压在正常工作时应该设置在 1~1.5V 之间，这样可以保持在整个工作范围内都能够输出一个高精度的驱动电流。如果 R/G/BOUT 的电压过低，会导致内部驱动电路工作不正常，不能够输出驱动所需要的电流，如果 R/G/BOUT 的电压过高，会导致有过多的功率消耗在 WS2801 芯片上，使电路工作的稳定性降低。

恒定电压驱动模式

WS2801 是一个使用非常灵活的 LED 驱动芯片。它不仅能够为用户提供恒定电流驱动模式，也能提供恒定电压驱动模式，在该模式下兼容 ZQL9712，在恒定电压驱动模式下（POL=“HIGH” 或者悬空），WS2801 的驱动输出电压高达 50mV。应用时，只需要将 R/G/BFB pin 脚直接与 GND 短接，WS2801 便能工作在恒定电压驱动模式下。如下图。

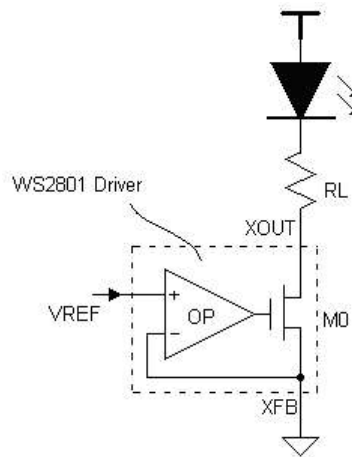


Fig4, 恒定电压驱动模式电路示意图

在恒定电压驱动模式下，LED 的驱动电流可以通过调整 RL 的阻值来设定，RL 可以根据下面的方程来推算得到。

$$R_L = \frac{V_{DD} \cdot V_{LED} \cdot V_{OUT}}{I_{LED}} \quad \text{----- (2)}$$

其中RL是电流设定电阻，VDD是LED串电源，VLED是LED串工作时的正向导通压降，VOUT是驱动输出的饱和压降，大概在0.1~0.2V，ILED是LED工作的工作电流，通常ILED≤20mA。

大功率高亮度的 LED 驱动

WS2801 可以利用外接的开关，在恒定电压驱动模式下驱动高亮 LED，同时实现高亮 LED 的 256 级灰度控制。当 POL=“LOW” 时候，WS2801 的输出极性反转，此时 WS2801 工作如同一个 PWM 控制器，其产生的 PWM 控制信号可用于控制外部的大功率 LED 恒流驱动器或者 NPN BJT 开关晶体管以驱动 LED，如下图。

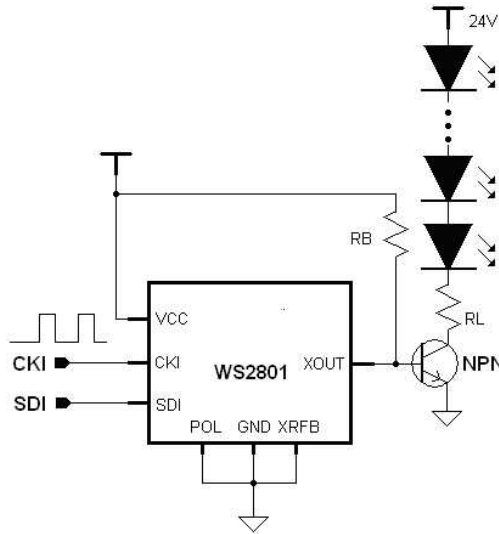


Fig 5, 利用外接的开关实现对高亮 LED 的恒定电压驱动

该模式主要应用于高输入电压, 高 LED 驱动电流($I_{LED} > 300mA$), 其工作原理是利用外接的 NPN 晶体管开关来实现对 LED 的 PWM 灰度控制, 流过 LED 的电流可由外接的限流电阻 R_L 来控制, R_L 可由下面的方程 推算得到。

$$R_L = \frac{V_{DD} - V_{LED} - V_{CE}}{I_{LED}} \quad (2)$$

其中, I_{LED} 为驱动该大功率 LED 所需要的电流, V_{LED} 为 LED 工作时的正向导通压降, NPN 管工作于饱和区, V_{CE} 是 NPN 的饱和压降, 大致为 $V_{CE} = 0.5 \sim 0.8V$, 具体数值可由该晶体管的规格书查得, 基极电阻 $R_B = 2 \sim 5K$ 。

采用外部开关实现高压恒流驱动 LED 串

WS2801 可以利用外接的开关在高电源电压输入的情况下以极低的成本实现 LED 的串联驱动, 在该模式下, $POL = 'HIGH'$ 或者悬空, 如下图

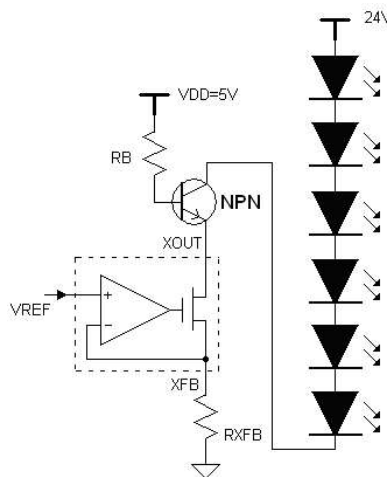


Fig6, 利用外部开关实现 LED 的恒定电流驱动

该模式可以用于在高输入电压模式下驱动 LED 串, 此时 NPN 管工作于线性区, 最高的应用电压取决于外接的 NPN 三极从三极管集电极流出的电流可以通过下面的方程计算:



$$I_{NPNC} = I_{XOUT} \frac{\beta}{\beta + 1} \text{----- (4)}$$

I_{XOUT} 为驱动 LED 所需要的电流。

从三极管基极流出的电流为：

$$I_{NPNB} = I_{XOUT} \frac{1}{\beta + 1} \text{----- (5)}$$

在正常工作条件下，为了避免过多的功率消耗在 WS2801 中，导致 2801 工作不稳定，同时也为了提高整个 LED 驱动器的效率，R/G/BOUT pin 脚的电压应该在 1V 左右。基极电阻 RB 的值可由下式计算得到：

$$R_B = \frac{V_{DD} V_{XOUT}}{I_{NPNB}} \text{----- (6)}$$

灰度数据字格式

当 WS2801 在时钟 PIN 上保持 500us 的低电平时，IC 进行复位，此时 IC 上的灰度数据传输将被锁定，并且为下一个灰度数据传输作准备。当 IC 接收到一个完整的 24 位数后，从第 25 个数据开始的数据传输给第二个 IC，传输时序图如下 Fig7。

一个灰度控制数据帧由 3 个灰度数据字构成，每个数据字由 8bit 灰度数据位组成，总共 24bit。8bit 的灰度数据可以很轻松的实现 256 级的 LED 灰度控制。

在数据的传输过程中，首先被读入到芯片数据帧是 ROUT 通道的 MSB，最后读取的数据是 BOUT 通道的 LSB。

各输出通道的 LED 驱动电流占空比可由下式计算得到：

$$D_{XOUT} = \frac{L[7]*2^7 + L[6]*2^6 + L[5]*2^5 + L[4]*2^4 + L[3]*2^3 + L[2]*2^2 + L[1]*2^1 + L[0]}{256} \text{----- (7)}$$

其中 L[x]=“0” or “1”，是灰度数据控制字中的 R、G、B[x], x=0,1,2.....7。灰度数据“0000 0000”用于产生最低为 0 的驱动电流占空比，“1111 1111”用于产生 255/256 最大输出占空比。

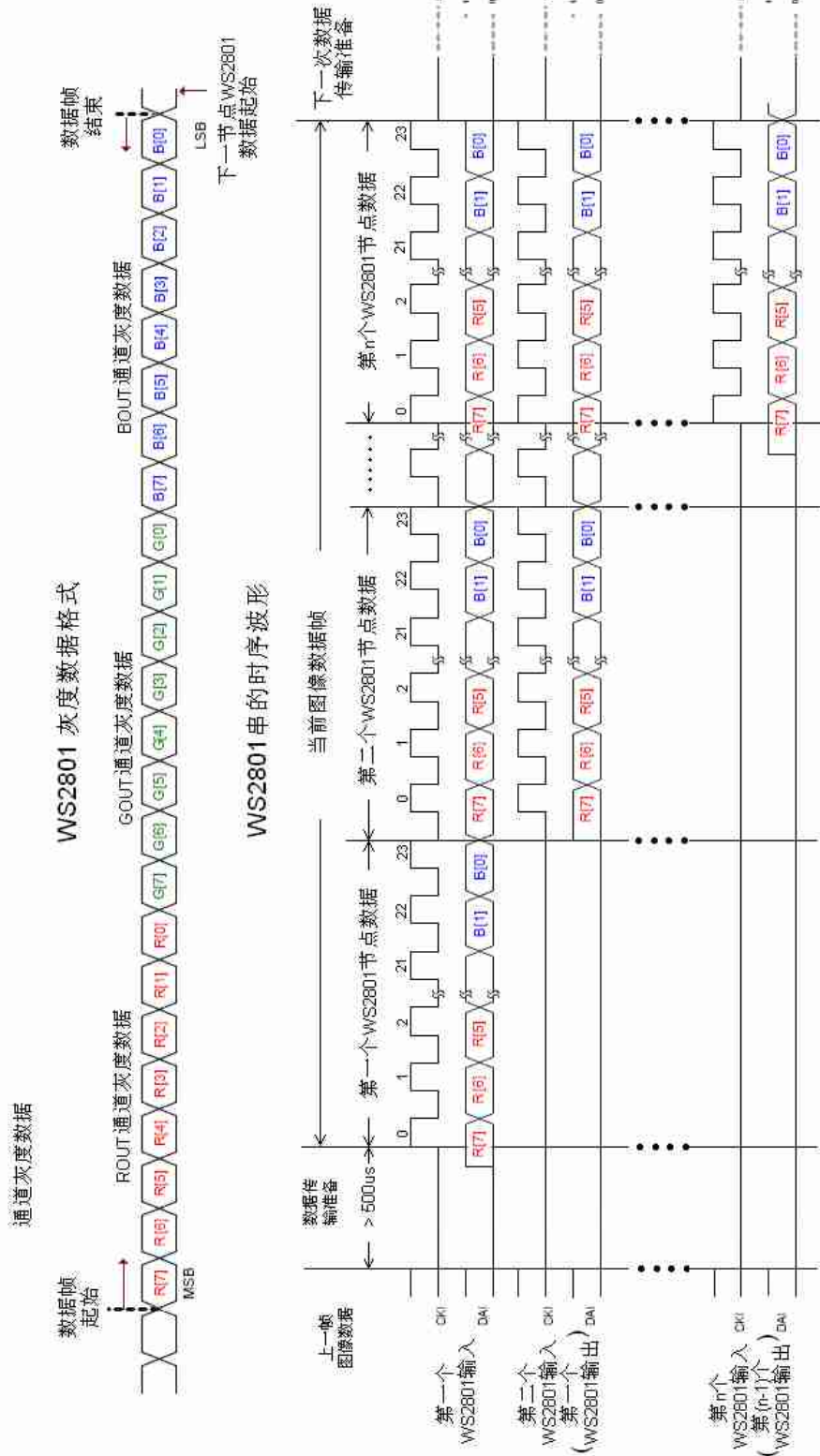


Fig 7, WS2801 的灰度数据格式及时序图



Worldsemi

WS2801

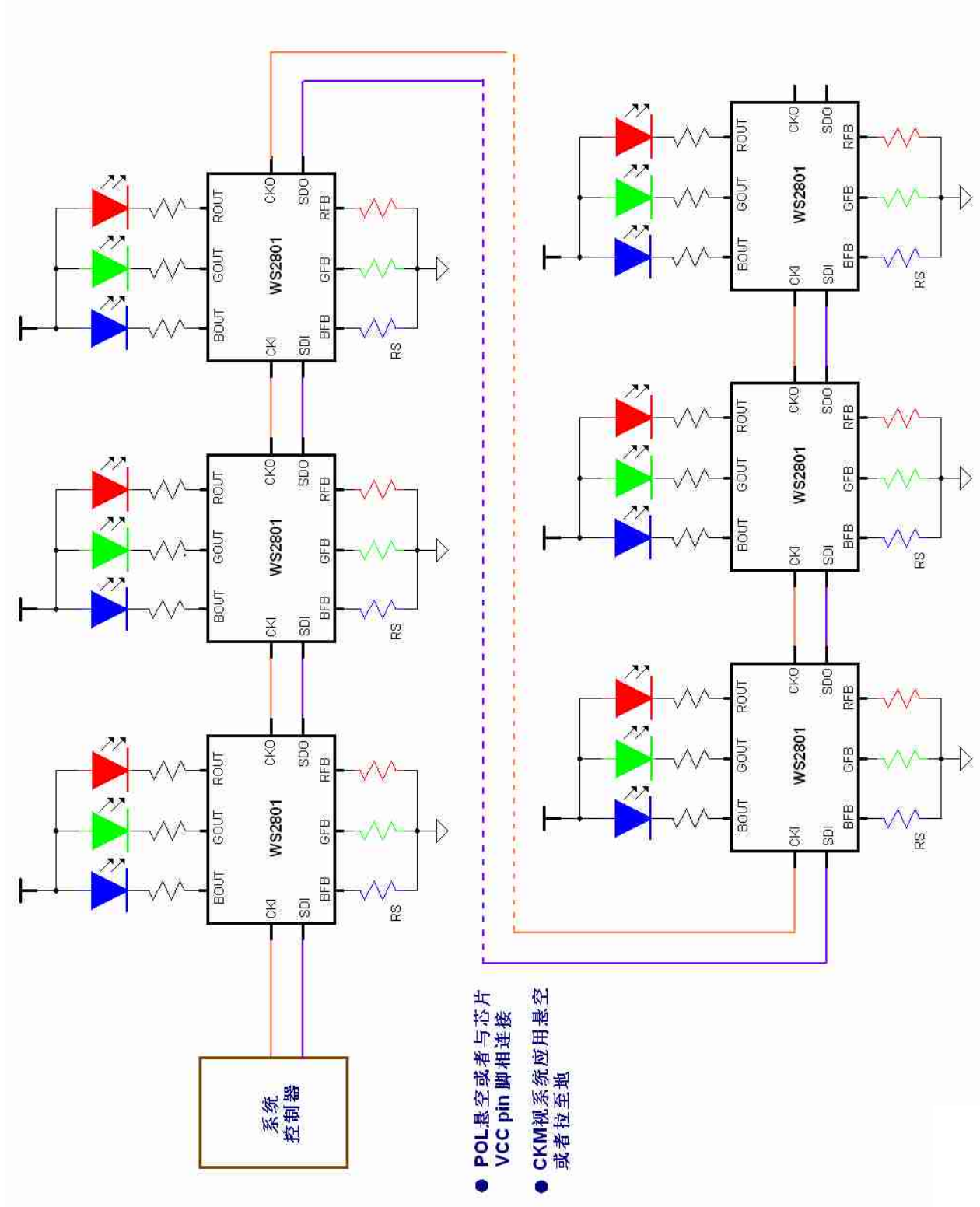
Application Note 应用手册

WS2801 的接力连接与应用

为了能够将数据和时钟能够长距离传送以满足级联应用的需要，WS2801 集成了具有强驱动能力的推挽（push-pull）输出级，该输出级具有低 EMI 特性。测试中，WS2801 能够在 2MHz 频率下，将数据时钟传送到 7 米以上的距离。为了防止信号的反射，有必要在信号输入端串接一个电阻以实现控制的阻抗匹配，减少信号的反射，其阻值与传输线的高频阻抗应该相等。

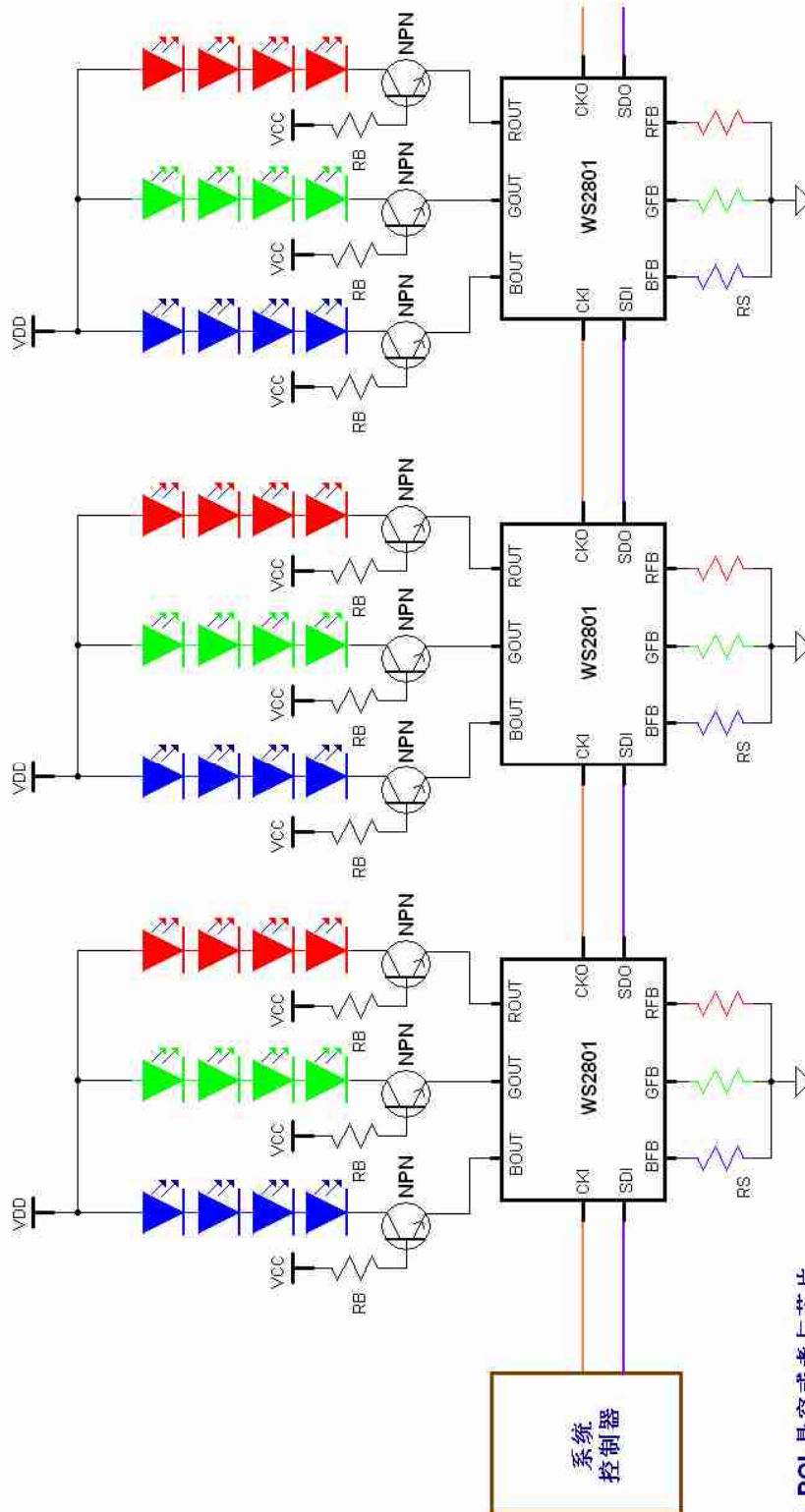


典型应用电路一





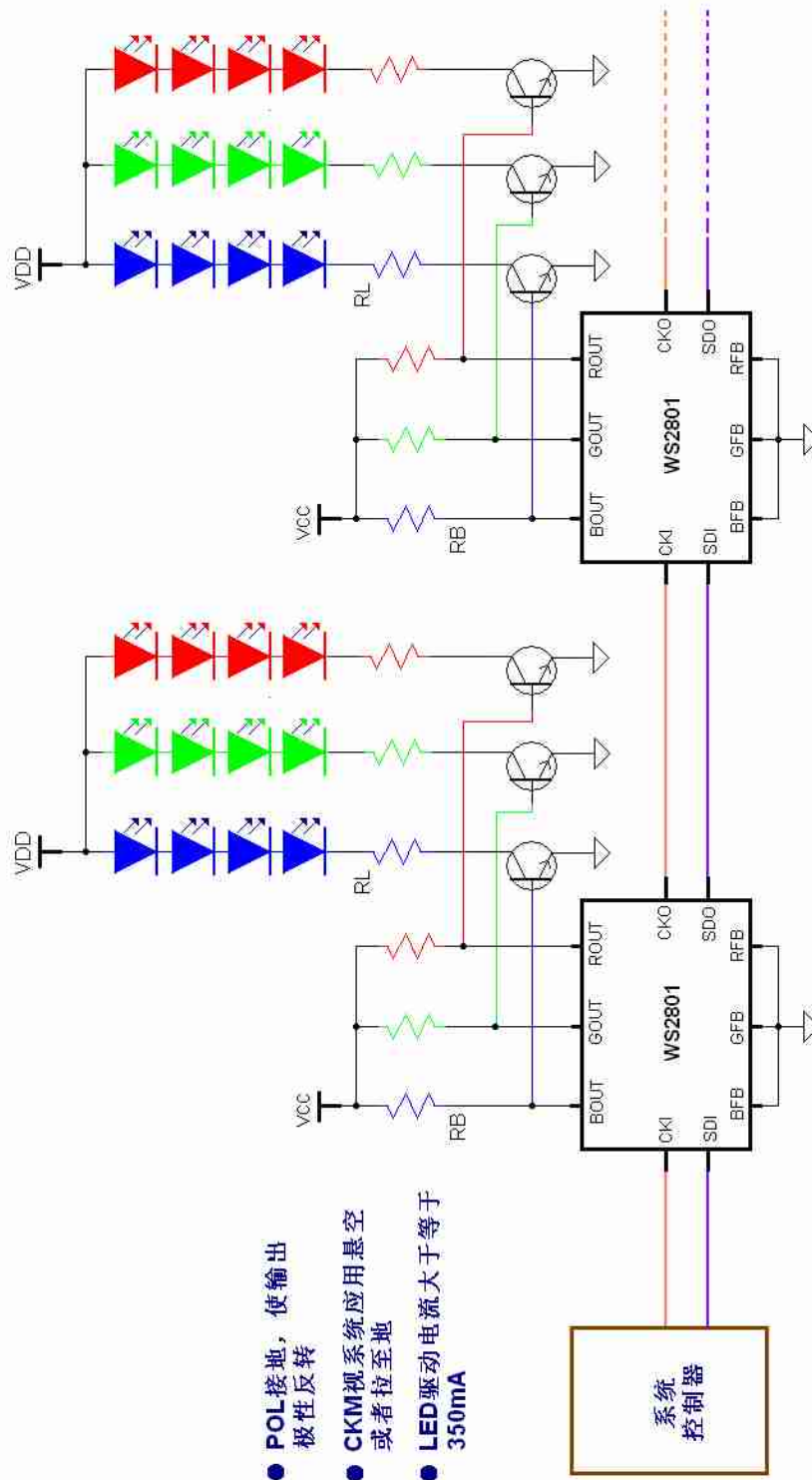
典型应用电路二（使用外部开关实现高压恒流驱动LED串）



- POL悬空或者与芯片VCC pin脚相连接
- CKM视系统应用悬空或者拉至地
- LED电源电压VDD>6V时的应用电路



典型应用电路三（使用外部开关实现恒压驱动大功率LED串）





Worldsemi

WS2801

Application Note 应用手册

IMPORTANT NOTICE

The information in this document has been carefully reviewed and is believed to be accurate. Nonetheless, this document is subject to change without notice. World-Semi assumes no responsibility for any inaccuracies that may be contained in this document, and makes no commitment to update or to keep current the contained information, or to notify a person or organization of any update. World-semi reserves the right to make changes, at any time, in order to improve reliability, function or design and to attempt to supply the best product possible.

World Semiconductor, Inc
May 2008