

K-Nr.: 21979
 K-no.:

700 A - Stromsensor Modul / Current Sensor Module (Molex Connector)

 Datum: 23.05.2016
 Date:

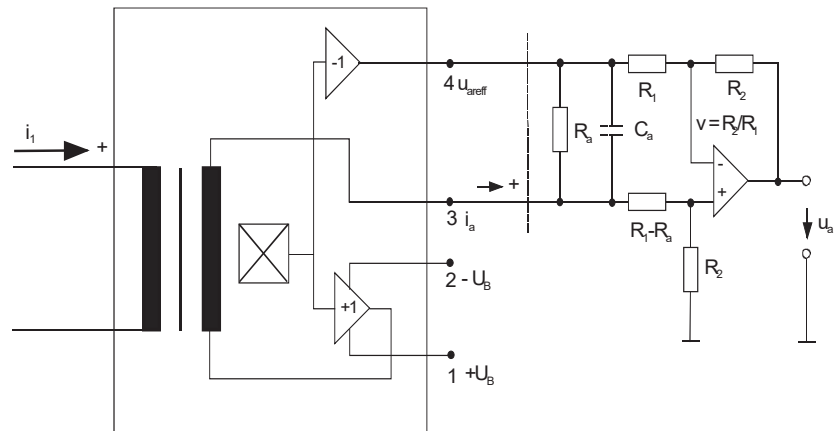
 Kunde: Typenelement / Standard Type
 Customer

 Kd. Sach Nr.:
 Customers part no.:

 Seite 1 von 7
 Page of

Maßbild siehe Blatt 2 :

Mechanical outlines page 2

 Anschlußschema:
 Schematic diagram

Hinweis/Remark

 Pin 4 darf **nicht** an
 Masse angeschlossen werden.
 Pin 4 must **never** be
 connected to ground.

Betriebsdaten/Charakteristische Daten (Richtwerte):

Operational data/characteristic data (nominal values):

Nennstrom Rated current	$i_{1\text{eff}}$	=	700	A
Nennausgangsstrom Output current	$i_{a\text{eff}}$	=	233	mA
Nennübersetzungsverhältnis Transformation ratio	K_N	=	(1) : 3000	
Überstrom ($R_a < 10 \Omega$) Over current ($R_a < 10 \Omega$)	$\hat{i}_{1\text{max}}$	=	± 1250	A
Versorgungsstrom im Leerlauf Supply current	I_{B0}	<	45	mA
Versorgungsstrom bei Nennstrom Supply current at rated current	$I_B (i_{1\text{eff}})$	<	250	mA
Versorgungsspannung Supply voltage	U_B	=	± 15	V $\pm 5\%$
Maximale Versorgungsspannung (ohne Fkt.) Maximum supply voltage (without function)	$U_{B\text{tot}}$	=	± 18	V
Innenwiderstand Internal resistance	R_i	=	60	Ω
Abschlußwiderstandsbereich Load resistance	R_a	=	0...200	Ω
Umgebungstemperatur Ambient temperature	T_U	=	-40...+70	$^{\circ}\text{C}$
			für $i_{1\text{eff}} \leq 700 \text{ A}$ / for $i_{1\text{rms}} \leq 700 \text{ A}$	
			$T_U = -40...+85$	$^{\circ}\text{C}$
			für $i_{1\text{eff}} \leq 400 \text{ A}$ / for $i_{1\text{rms}} \leq 400 \text{ A}$	
			$T_U = -40...+105$	$^{\circ}\text{C}$
			für $i_{1\text{eff}} \leq 250 \text{ A}$ / for $i_{1\text{rms}} \leq 250 \text{ A}$	

Weitere Vorschriften: Siehe Seite 5

Applicable documents: See page 5

Datum	Name	Index	Änderung
23.05.16	KRe.	87	Rework of housing, customers requirement. Marking changed from 4644X054 → 4644-X054. CN-15-343

 Hrg.: KB-E
 editor

 Bearb: Le
 designer

 KB-PM: ZP
 check

 freig.: Berton
 released

Weitergabe sowie Vervielfältigung dieser Unterlage, Verwertung und Mitteilung ihres Inhalts nicht gestattet, soweit nicht ausdrücklich zugestanden. Zuwiderhandlungen verpflichten zu Schadenersatz. Alle Rechte für den Fall der Patenterteilung oder GM-Eintragung vorbehalten

Copying of this document, disclosing it to third parties or using the contents there for any purposes without express written authorization by use illegally forbidden. Any offenders are liable to pay all relevant damages.

K-Nr.: 21979
K-no.:

700 A - Stromsensor Modul / Current Sensor Module (Molex Connector)

Datum: 23.05.2016
Date:

Kunde: Typenelement / Standard Type
Customer

Kd. Sach Nr.:
Customers part no.:

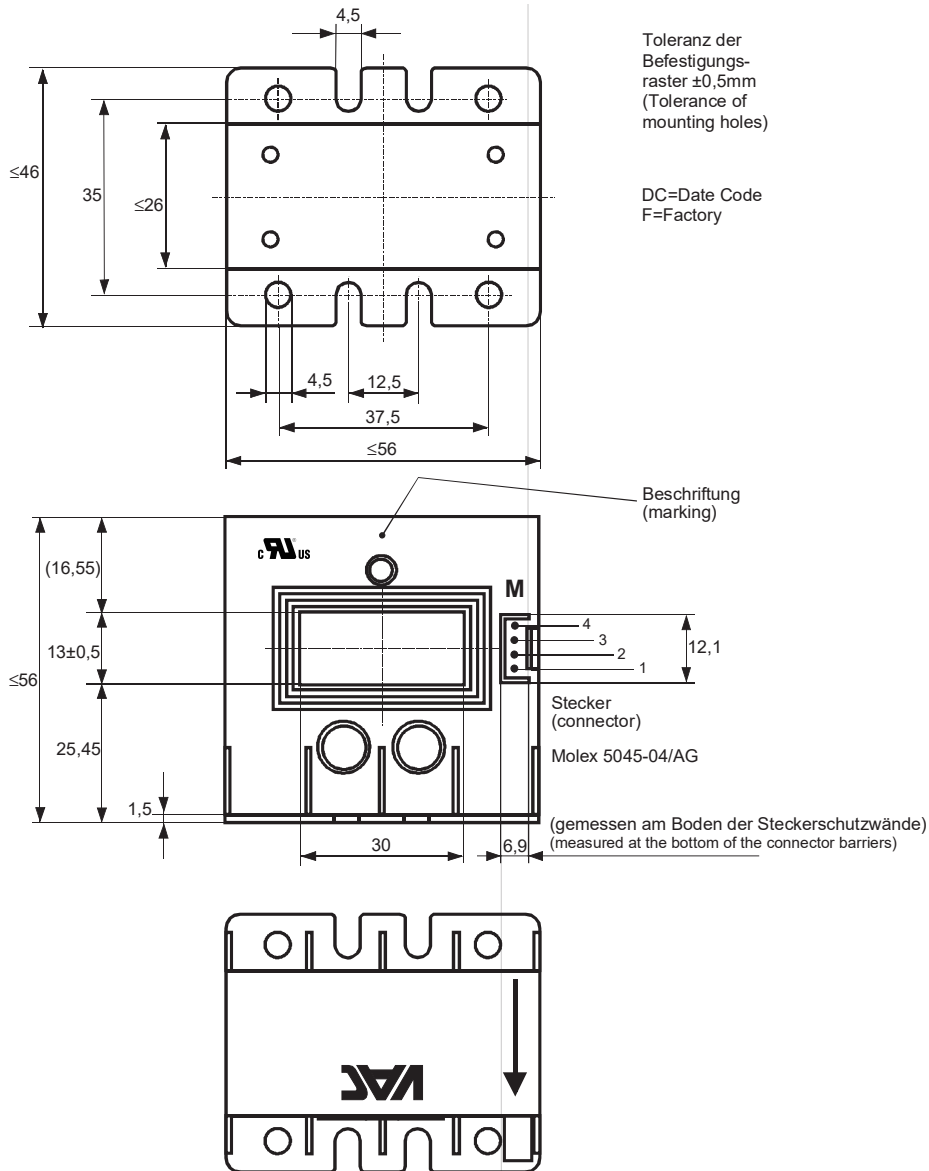
Seite 2 von 7
Page of

Maßbild (mm):
Mechanical outline

Freimaßtoleranz DIN ISO 2768-c
General tolerances

Anschlüsse:
Connections:

Stifte: | 0,64 mm
vergoldet



Beschriftung:
marking

4644-X054
F DC

Vergußfüllgrad > 50%
Filling of casting resin > 50%

Die Elektronik – Leiterplatte ist mit einem Harzfilm überdeckt!!!
The electronic – pc is covered by resin film.

Hrsg.: KB-E
editor

Bearb: Le
designer

KB-PM: ZP
check

freig.: Berton
released



DATENBLATT / Specification

Sach Nr.: **T60404-N4644-X054**
Item no.:

K-Nr.: 21979
K-no.:

700 A - Stromsensor Modul / Current Sensor Module (Molex Connector)

Datum: 23.05.2016
Date:

Kunde: Typenelement / Standard Type
Customer

Kd. Sach Nr.:
Customers part no.:

Seite 3 von 7
Page of

Prüfung: (V:100%-Test; AQL....DIN ISO 2859-Teil 1)
Inspection

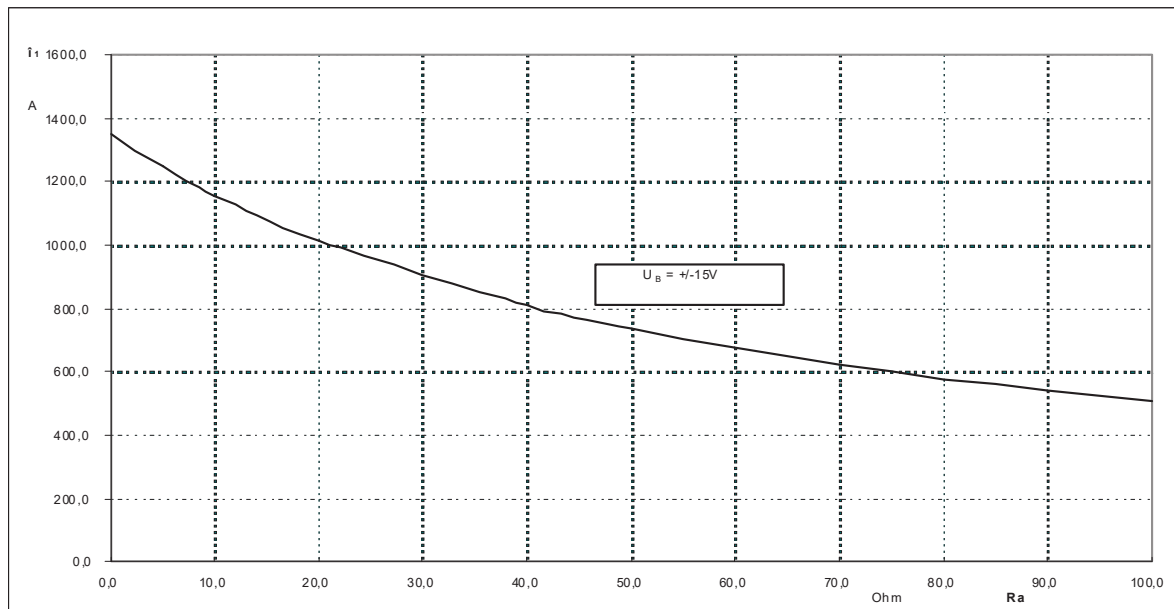
- 1) (V) Ausgangsstrom ($R_a = 20 \Omega$) i_a (400 A) = 133,3 mA $\pm 0,5 \%$
Output current ($R_a = 20 \Omega$)

- 2) (V) Offsetstrom i_o $\leq 0,07$ mA
Offset current

- 3) (V) M3014: $U_{p,eff} = 6$ kV; 2 s
 C_u - Schiene im Mittelloch gegen Pin1...Pin4
Cu-bar in the center hole to Pin1...Pin4

Messungen nach Temperaturgleich der Prüflinge an Raumtemperatur
Measurements after temperature balance of the samples at room temperature

Maximal meßbarer Strom $\hat{i}_1 (R_a)$ Maximum measurable current $\hat{i}_1(R_a)$



Hrsg.: KB-E
editor

Bearb: Le
designer

KB-PM: ZP
check

freig.: Berton
released

Weitergabe sowie Vervielfältigung dieser Unterlage, Verwertung und Mitteilung ihres Inhalts nicht gestattet, soweit nicht ausdrücklich zugestanden. Zuwiderhandlungen verpflichten zu Schadenersatz. Alle Rechte für den Fall der Patenterteilung oder GM-Eintragung vorbehalten

Copying of this document, disclosing it to third parties or using the contents there for any purposes without express written authorization by use illegally forbidden. Any offenders are liable to pay all relevant damages.

**DATENBLATT / Specification****Sach Nr.: T60404-N4644-X054**

Item no.:

K-Nr.: 21979
K-no.:

700 A - Stromsensor Modul / Current Sensor Module (Molex Connector)

Datum: 23.05.2016
Date:Kunde: Typenelement / Standard Type
CustomerKd. Sach Nr.:
Customers part no.:Seite 4 von 7
Page ofCharakteristische Daten (Richtwerte) des Stromsensormoduls ermittelt durch eine Typprüfung
General data ascertained by type test

Meßgenauigkeit bei Raumtemperatur Measuring accuracy at room temperatur	F_i	<	0,5	%
Linearität Linearity	F_{Li}	<	0,1	%
Temperaturdrift von F_i (-40...+85°C) Temperature drift of F_i (-40...+85°C)	F_{Ti}	<	0,1	%
Frequenzbereich (bei eingeschränkter Amplitude) Frequency range (with limited amplitude)	f	=	DC...50*	kHz
Ansprechzeit Response time	τ	<	1*	μ s
Verzögerungszeit bei \hat{i}_{1max} bei einem Stromanstieg von $di/dt = 100$ A/ μ s Delay time at \hat{i}_{1max} with a current rise of $di/dt = 100$ A/ μ s	$\Delta t (\hat{i}_{1max}, 100$ A/ μ s)	<	1,5*	μ s
Offsetstrom (beinhaltend I_o , ΔI_{ot} , ΔI_{oT}) Offset current (including I_o , ΔI_{ot} , ΔI_{oT})	I_{oges}	<	0,15	mA
Offsetstrom bei Raumtemperatur Offset current at room temperature	I_o	<	0,07	mA
Drift von I_o Offset current drift	ΔI_{ot}	<	0,07	mA
Temperaturdrift von I_o (-40...+85°C) Offset current temperature drift (-40...+85°C)	ΔI_{oT}	<	0,07	mA
Hysterese von I_o Hysteresis of I_o	ΔI_{oH}	<	0,08	mA
Offsetripple (s.Blatt 6) Offset ripple (s. page 6)	i_{oss}	<	1	mA
Versorgungsspannungsdurchgriff auf I_o Supply voltage rejection ratio	$\Delta I_o/\Delta U_B$	<	0,01	mA/V
Maximal mögliche Koppelkapazität primär - sekundär (bei nichtisoliertem das Innenloch voll ausfüllendem Primärleiter) Maximum possible coupling capacitance (primary - secondary) (with not isolated the hole completely filling primary conductor)	C_k	<	30	pF
Ausgangsstörgleichstrom Interference output current	I_{aSt}	<	0,5	mA
Kritischer Abstand bei einem Störimpuls Critical distance with an interference pulse current	a_{krit}	<	15	cm
Lagertemperaturbereich Storage temperature range	T_L	=	-40 ... +105°C	
Masse Masse	m	<	170	g

Stromrichtung: Ein positiver Meßstrom erscheint am Anschluß i_a , wenn der Primärstrom in Pfeilrichtung fließt.
Current direction: A positive output current appears at point i_a by primary current in direction of the arrow.* Bei seitlicher Rückführung des Primärleiters in Höhe des Innenlochs.
With return conductor alongside at the same height as the inner hole.Hrsg.: KB-E
editorBearb: Le
designerKB-PM: ZP
checkfreig.: Berton
released

Weitergabe sowie Vervielfältigung dieser Unterlage, Verwertung und Mitteilung ihres Inhalts nicht gestattet, soweit nicht ausdrücklich zugestanden. Zuwiderhandlungen verpflichten zu Schadenersatz. Alle Rechte für den Fall der Patenterteilung oder GM-Eintragung vorbehalten

Copying of this document, disclosing it to third parties or using the contents there for any purposes without express written authorization by use illegally forbidden. Any offenders are liable to pay all relevant damages.

**DATENBLATT / Specification****Sach Nr.: T60404-N4644-X054**

Item no.:

K-Nr.: 21979
K-no.:

700 A - Stromsensor Modul / Current Sensor Module (Molex Connector)

Datum: 23.05.2016
Date:Kunde: Typenelement / Standard Type
CustomerKd. Sach Nr.:
Customers part no.:Seite 5 von 7
Page ofWeitere Vorschriften:
Applicable documents:

Konstruiert, gefertigt und geprüft nach VDE EN 50178 und erfüllt die Vorschriften.

Parameter: Verstärkte Isolierung: C_u - Schiene im Mittelloch gegen Pin1...Pin4
Bemessungsisolationsspannung U_{DC} = 1,7 kVVerschmutzungsgrad 2
Isolierstoffklasse 1

Designed, manufactured and tested in accordance with VDE EN 50178 and complies with the standards.

Parameters: Reinforced insulation: C_u-bar in the center hole to Pin1...Pin4
Rated insulation voltage U_{DC} = 1,7 kVPollution degree 2
Insulation material group 1

UL - File E169271, Kategorie XORU2 (Transformers, Construction only - Component), UL 508

UL - file E169271, category XORU2 (transformers, construction only - component), UL 508

Typprüfung:

Type test

1) Stoßspannungsprüfung nach M3064
HV transient test according to M3064C_u - Schiene im Mittelloch gegen Pin1...Pin4
C_u-bar in the center hole to Pin1...Pin4Einstellwerte: 1,2 µs / 50 µs-Kurvenform (waveform)
Settings U_{P,max} = 15,9 kV
R_i = 60 Ω10 Impulse im Abstand t = 10 Sekunden mit wechselnder Polarität
10 pulses in a cycle of t = 10 seconds with changing polarity2) M3024: U_{p,eff} = 6 kV, 60 s, C_u - Schiene im Mittelloch gegen Pin1... Pin4
C_u-bar in the center hole to Pin1...Pin4
U_{TA,eff} ≥ 1,5 kVHrsg.: KB-E
editorBearb: Le
designerKB-PM: ZP
checkfreig.: Berton
released

Weitergabe sowie Vervielfältigung dieser Unterlage, Verwertung und Mitteilung ihres Inhalts nicht gestattet, soweit nicht ausdrücklich zugestanden. Zuwiderhandlungen verpflichten zu Schadenersatz. Alle Rechte für den Fall der Patenterteilung oder GM-Eintragung vorbehalten

Copying of this document, disclosing it to third parties or using the contents there for any purposes without express written authorization by use illegally forbidden.
Any offenders are liable to pay all relevant damages.

K-Nr.: 21979
 K-no.:

700 A - Stromsensor Modul / Current Sensor Module (Molex Connector)

 Datum: 23.05.2016
 Date:

 Kunde: Typenelement / Standard Type
 Customer

 Kd. Sach Nr.:
 Customers part no.:

 Seite 6 von 7
 Page of

Mögliche Offsetripple-Verringerung durch Tiefpaß:
Variable offset ripple reduction means of a low pass:

Der Offsetripple kann durch einen externen Tiefpaß verringert werden. Dazu muss parallel zu R_a eine Kapazität C_a geschaltet werden. Die Abbildung zeigt den verbleibenden Wert des Offsetripples ($i_{\text{oss}}(R_a \cdot C_a)$) bezogen auf den Wert ohne externe Kapazität (i_{oss}). Hierbei wird allerdings die Ansprechzeit verlängert. Sie berechnet sich nach der Formel:

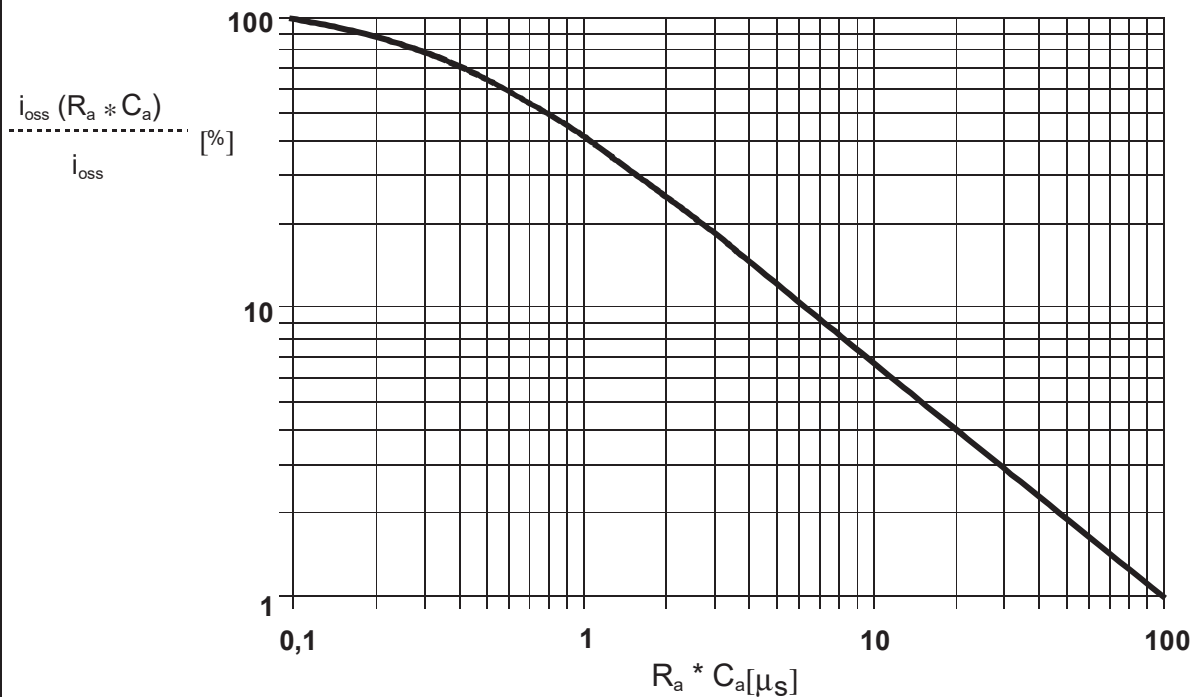
The offset ripple can be reduced by an external low pass. Therefore a capacitance C_a must be switched parallel to R_a . The diagram shows the remaining value of the offset ripple ($i_{\text{oss}}(R_a \cdot C_a)$) relative to the value without external capacitance (i_{oss}). In this case the response time is lengthened. It is calculated from:

$$\tau_a \leq \tau + 2,5 \cdot R_a \cdot C_a \quad \text{bzw.} \quad f_g = \frac{1}{2\pi \cdot R_a \cdot C_a}$$

Beispiel:

 $i_{\text{oss}}(R_a \cdot C_a)$

Example:

 $\frac{\quad}{i_{\text{oss}}} = 25\%$
 $R_a = 20 \Omega; \quad C_a = 100 \text{ nF}$
 $\tau_a \leq 5 \mu\text{s}; \quad f_g = 80 \text{ kHz}$

 Hrsg.: KB-E
 editor

 Bearb: Le
 designer

 KB-PM: ZP
 check

 freig.: Berton
 released



DATENBLATT / Specification

Sach Nr.: T60404-N4644-X054

Item no.:

K-Nr.: 21979
K-no.:

700 A - Stromsensor Modul / Current Sensor Module (Molex Connector)

Datum: 23.05.2016
Date:Kunde: Typenelement / Standard Type
CustomerKd. Sach Nr.:
Customers part no.:Seite 7 von 7
Page ofErläuterung einiger in den Tabellen verwendeter Größen (alphabetisch)
Explanation of several of the terms used in the tablets (in alphabetical order)

a_{Krit} : Abstand eines störstromführenden Leiters von der Gehäuseseitenfläche, bei dem auch an ungünstiger Stelle die zugeordnete Störgröße am Ausgang des Sensors 1% des Nennstroms nicht übersteigt. Den Angaben liegt ein sinusförmiger Störpuls mit einer Impulsbreite von 50 μs in Höhe des Nennstroms zugrunde.

Distance of a current carrying conductor from the sides of the housing, where even at the most unfavourable spot the applicable interference at the sensor output does not exceed 1% of rated current. The data is based on a sinusoidal interference pulse current with a pulse width of 50 μs having the same magnitude as the rated current.

$F_{\text{ges}}(i_1)$: Die Summe aller möglichen Fehler im gesamten Temperaturbereich bei der Messung eines Stroms i_1 :
The sum of all possible errors over the temperature range when measuring a current i_1 :

$$F_{\text{ges}} = 100 \cdot \left| \frac{i_a(i_1)}{K_N \cdot i_1} - 1 \right|$$

F_i : In der Ausgangsprüfung zugelassener Meßfehler bei RT, definiert durch
Permissible measurement error in the final inspection at RT, defined by

$$F_i = 100 \cdot \left| \frac{i_a}{i_{a\text{eff}}} - 1 \right|$$

wobei $i_{a\text{eff}}$ der offsetbereinigte Ausgangsgleichstromwert für einen Eingangsgleichstrom in Höhe des (positiven) Nennstroms ist (d.h. $i_0 = 0$)

where $i_{a\text{eff}}$ is the output DC value of an input DC current of the same magnitude as the (positive) rated current ($i_0 = 0$)

F_{L_i} : Linearitätsfehler definiert durch
Linearity fault defined by

$$F_{L_i} = 100 \cdot \left| \frac{i_1}{i_{\text{eff}}} - \frac{i_a}{i_{a\text{eff}}} \right|$$

Dabei ist i_1 beliebiger Eingangsgleichstrom und i_a die zugehörige offsetbereinigte Ausgangsgröße (d.h. $i_0 = 0$). $i_{a\text{eff}}$ s. Erläuterung zu F_i .

Where i_1 is any input DC and i_a the corresponding output term. $i_{a\text{eff}}$ see notes of F_i ($i_0 = 0$).

F_{T_i} : Temperaturdrift der nennwertbezogene Ausgangsgrößen $i_{a\text{eff}}$ (vgl. Erläuterung zu F_i)
im spezifischen Temperaturbereich, gegeben durch.

Temperature drift of the rated value orientated output term. $i_{a\text{eff}}$ (cf. Notes on F_i) in a specified temperature range, obtained by:

$$F_{T_i} = 100 \cdot \left| \frac{i_{a\text{eff}}(T_{U2}) - i_{a\text{eff}}(T_{U1})}{i_{a\text{eff}}} \right|$$

$i_{a\text{St}}$: Ausgangsgleichstrom hervorgerufen durch einen Störgleichstrom in Höhe des Nennstroms in einem Leiter in 1 cm Abstand von der Gehäuseseitenfläche (ungünstige Lage).

Output DC current caused by an interfering DC current of the same magnitude as the rated current in a conductor 1 cm away from the sides of the housing (unfavourable position).

ΔI_{0H} : Nullpunktabweichung nach Übersteuerung mit Gleichstrom des 4-fachen Nennwerts. ($R_a = R_{aN}$)

Zero variation after overloading with a DC of fourfold the rated value. ($R_a = R_{aN}$)

ΔI_{0L} : Langzeitdrift von i_0 nach 100 Temperaturwechseln im Bereich von -40 bis 85 °C.

Long term drift of i_0 after 100 temperature cycles in the range -40 to 85 °C.

τ : Ansprechzeit, gemessen als Verzögerungszeit bei $i_1 = 0,9 \cdot \hat{i}_1$ zwischen einem eingespeisten Rechteckstrom und dem dazugehörigen Ausgangsstrom.

Response time, measured as delay time at $i_1 = 0,9 \cdot \hat{i}_1$ between a rectangular current i_1 and the output current i_a

Δt ($\hat{i}_{1\text{max}}$, 100 A/ μs): Verzögerungszeit zwischen $\hat{i}_{1\text{max}}$ und dem dazugehörigen Ausgangsstrom i_a bei einem Stromanstieg des Primärstroms von $di_1/dt = 100 \text{ A}/\mu\text{s}$.

Delay time between $\hat{i}_{1\text{max}}$ and the output current i_a with a primary current rise of $di_1/dt = 100 \text{ A}/\mu\text{s}$.

Hrsg.: KB-E
editorBearb: Le
designerKB-PM: ZP
checkfreig.: Berton
released

Weitergabe sowie Vervielfältigung dieser Unterlage, Verwertung und Mitteilung ihres Inhalts nicht gestattet, soweit nicht ausdrücklich zugestanden. Zuwiderhandlungen verpflichten zu Schadenersatz. Alle Rechte für den Fall der Patenterteilung oder GM-Eintragung vorbehalten

Copying of this document, disclosing it to third parties or using the contents there for any purposes without express written authorization by use illegally forbidden. Any offenders are liable to pay all relevant damages.