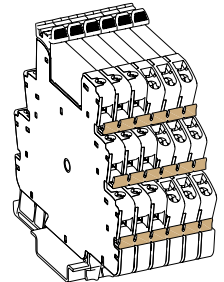


**de Bedienungsanleitung**

**TERMSERIES**

TRS...  
 TRZ...

TOS...  
 TOZ...



R.T.Nr. 1278710000/02/03-2018



**Sicherheitshinweise**

**GEFAHR**

Zur sicheren Installation und zum sicheren Betrieb des Gerätes ist folgendes zu beachten:

- Das Gerät darf nur von qualifiziertem Fachpersonal installiert werden, das mit nationalen und internationalen Gesetzen, Vorschriften und Standards in der entsprechenden Einsatzregion vertraut ist.

**WARNUNG**

Alle gültigen technischen Anforderungen und Betriebshinweise sind vor der Installation, Inbetriebnahme und Wartung zu berücksichtigen.

**HINWEIS**

**Status LED**

- Die Anzeige der Status LED im Eingangsteuerkreis kann in folgenden Fällen vom Zustand im Schaltkreis abweichen:
  - bei verschweißten/defekten Schaltelementen
  - bei Störstrahlungen bzw. Restspannungen auf den Signalleitungen
- Bei Umgebungstemperaturen > 50 °C kann es zu einer Verringerung der Leuchtstärke kommen.

**Schutzbeschaltung der Kontakte**

- Beim Schalten induktiver oder kapazitiver Lasten treten Schaltfunken auf, die die elektrische Lebensdauer der Kontakte beeinflussen. Zum Schutz der Kontakte und zur Vermeidung von Einkopplungen auf andere Leitungen empfehlen wir die Schutzbeschaltung der Kontakte.

**UL Zulassung**

- Umgebungstemperatur max. +60 °C
- nur Kupferleitungen verwenden
- zur Verwendung im Verschmutzungsgrad 2

Die technischen Daten des jeweiligen Produktes entnehmen Sie bitte dem Datenblatt oder dem Online-Katalog unter [www.catalog.weidmueller.com](http://www.catalog.weidmueller.com)

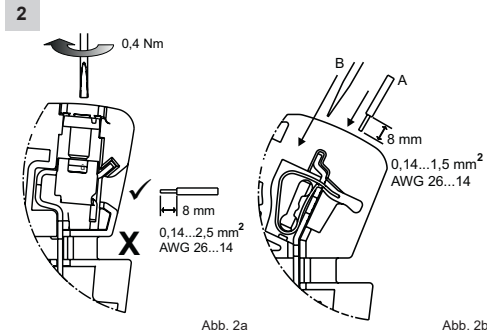
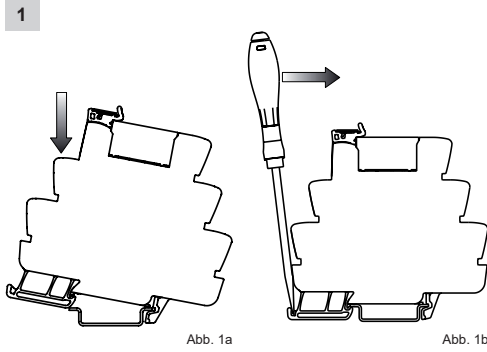
**Übersicht – Ersatzrelais**

TERMSERIES ausgestattet mit elektromechanischem Relais		
Typbezeichnung TRS oder TRZ gefolgt von	Sockel	
	6,4 mm	12,8 mm
5VDC...	RSS11.005...	RCL42.005...
12VDC...	RSS11.012...	RCL42.012...
24VDC...	RSS11.024...	RCL42.024...
24VUC...	RSS11.024...	RCL42.024...
48VUC...	RSS11.024...	RCL42.048...
60VUC...	RSS11.060...	RCL42.060...
120VUC...	RSS11.060...	RCL42.110...
230VUC...	RSS11.060...	RCL42.110...
120VAC RC...	RSS11.060...	RCL42.110...
230VAC RC...	RSS11.060...	RCL42.110...
24-230VUC...	RSS11.024...	RCL42.024...

TERMSERIES ausgestattet mit Halbleiterrelais		
Typbezeichnung TOS oder TOZ gefolgt von	Sockel	
	6,4 mm	12,8 mm
5VDC...	SSS RELAIS 5V...	
12VDC...	SSS RELAIS 5V...	
24VDC...	SSS RELAIS 24V...	SSR 24VDC/...
24VUC...	SSS RELAIS 24V...	
48VUC...	SSS RELAIS 24V...	
60VUC...	SSS RELAIS 60V...	
120VUC...	SSS RELAIS 60V...	
230VUC...	SSS RELAIS 60V...	
120VAC RC...	SSS RELAIS 60V...	
230VAC RC...	SSS RELAIS 60V...	
24-230VUC...	SSS RELAIS 24V...	SSR 24VDC/...

**Montage**

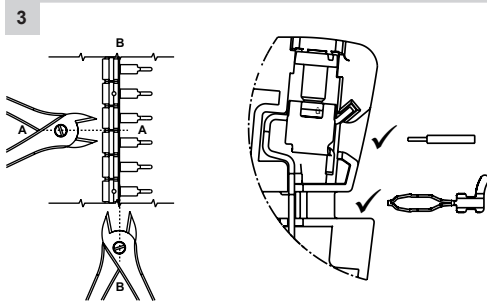
Das Gerät kann auf eine TS35 Tragschiene aufgerastet werden (Abb. 1a). Zur Demontage wird der Rastfuß mit einem Schraubendreher entriegelt (Abb. 1b). An Anfang und Ende jeder Klemmenleiste ist ein Endwinkel zu setzen, speziell bei Vibrationsbelastung empfehlen wir den Endwinkel WEW 35/2 (Best.-Nr. 1061210000).



**Leiteranschluss**

**Schraubanschluss (Abb. 2a)**  
 Der Anschluss ist für einen Leiterquerschnitt von 0,14...2,5 mm<sup>2</sup> (AWG 26...14) vorgesehen, die Abisolierlänge beträgt 8 mm. Der Schraubenkopf wird mittels eines Kreuzschlitzschraubendrehers PH0 (z. B. SDK PH0 mit der Best.-Nr. 9008470000) oder eines Schlitzschraubendrehers 0,6 x 3,5 (z. B. SD 0,6x3,5x100 mit der Best.-Nr. 9008330000) mit einem max. Anzugsdrehmoment von 0,4 Nm angezogen.

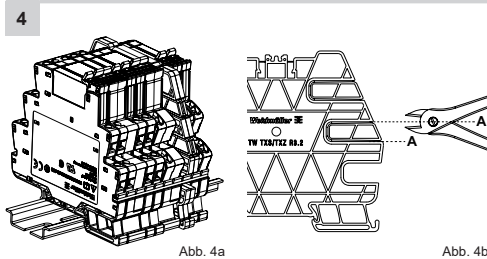
**Zugfederanschluss (Abb. 2b)**  
 Der Anschluss ist für einen Leiterquerschnitt von 0,14...1,5 mm<sup>2</sup> (AWG 26...14) vorgesehen, die Abisolierlänge beträgt 8 mm. Die Feder wird mittels eines Schlitzschraubendrehers 0,6 x 3,5 (z. B. SD 0,6x3,5x100 mit der Best.-Nr. 9008330000) zum Öffnen bzw. Schließen betätigt.



**Querverbindung**

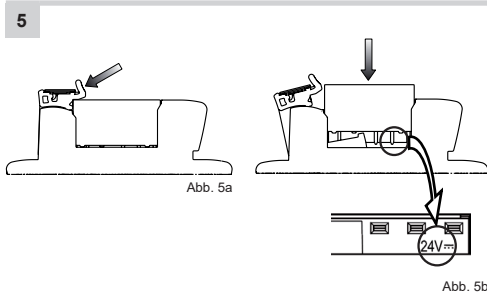
Querverbindungen können mittels eines geeigneten Schneidwerkzeuges, z. B. des KT ZQV (Best.-Nr. 9002170000), in ihrer Länge gekürzt werden (Schnittlinie A) bzw. einzelne Pole herausgetrennt werden (Schnittlinie B).  
**Achtung:** Die Kontaktelemente dürfen nicht deformiert werden!

An allen fünf Anschlüssen können Potentiale mit der Querverbindung ZQV 1.5R6.4/... querverbunden werden. Bei der Montage müssen die Querverbindungen vollständig einrasten. Das Entfernen erfolgt durch Aushebeln mit einem Schraubendreher.



**Trennwand**

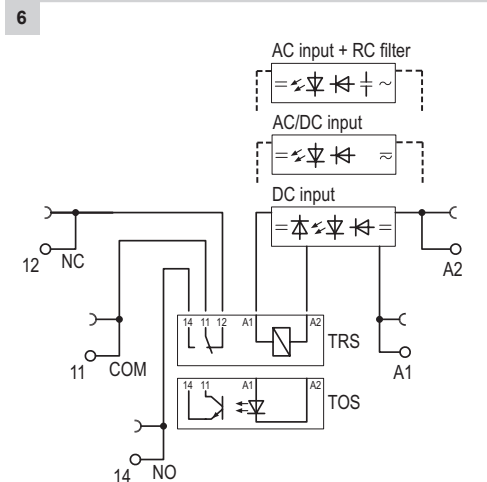
Die Trennwand ist zur optischen Trennung von Stromkreisen oder zur elektrischen Trennung bei benachbarten, unisolierten Querverbindungen erforderlich. Sie ermöglicht zudem eine höhere Isolierung zwischen zwei Klemmen, z. B. zur Sicherer Trennung oder bei Spannungen > 250 V (Abb. 4a). Durch Austrennen der Sollbruchstellen (Schnittlinie A) ist eine durchlaufende Querverbindung möglich (Abb. 4b). Werden zwei Trennwände angereiht, bleibt das Raster der Querverbindung erhalten und ein Markierer vom Typ WS 12/6 (Best.-Nr. 1609900000) kann montiert werden.



**Austausch der Relais bzw. SSR**

Die Bauteile werden durch Betätigung des transparenten Hebels entnommen (Abb. 5a). Zur Montage drücken Sie das Bauteil in den Sockel, bis der Hebel hörbar und sichtbar über dem Bauteil einrastet (Abb. 5b). Vor der Montage ist die Spulenspannung (siehe Markierung im Sockel) und die Ausrichtung der Relaisbeinchen zu beachten.

Achten Sie beim Wechsel von Relais auf SSR auf die passende Ausgangskonfiguration, entsprechend der zu schaltenden Last. Die Produkte wurden mit dem ausgewiesenen Zubehör getestet. Der Einsatz von anderen Relais oder SSR erfolgt in eigener Verantwortung.



**Anschlussbelegung / Eingangsteuerkreis**

Der Eingangsteuerkreis ist mit elektronischen Bauteilen aufgebaut und dient als Vorbeschaltung für die Relaispule bzw. den SSR Eingang. Der dauerhafte Betrieb in Umgebungstemperaturen > 50 °C führt zu einer schnelleren Alterung der Bauteile. Bei Steuerungsspannungen ≤ 60 V enthält der Eingangsteuerkreis eine Freilauf-/Verpolungsschutzdiode (bei AC Gleichrichter), sowie eine Status LED. Bei Steuerungsspannungen > 60 V und beim Multispannungseingang 24...230 V enthält der Eingangsteuerkreis zusätzlich einen Spannungsteiler, sodass hier Relaispulen bzw. SSR Eingänge mit abweichender Nennspannung zum Einsatz kommen.

**en Operating Instructions**

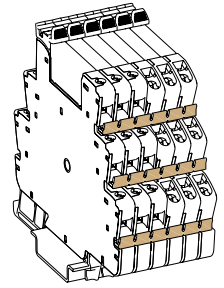
**TERMSERIES**

TRS...

TRZ...

TOS...

TOZ...



R.T.Nr. 1278710000/02/03-2018



**Safety Notices**

**DANGER**

The following notice must be observed in order to ensure safe installation and operation of the components:

- This component should only be installed by a trained qualified specialist who is familiar with the national and international regulations, laws and standards that apply to the region of application.

**WARNING**

All valid technical requirements and operational notices must be taken into account when installing, commissioning and servicing the device.

**NOTICE**

**Status LED**

- The status LED display on the input control circuit can differ from the state of the contact circuit in the following cases:
  - when there are welded-together or broken switching elements,
  - when there is interference or residual voltages on the signal lines.
- A reduction in light intensity may result when the ambient temperatures are greater than 50 °C.

**Protective circuitry for the contacts**

- Arcing occurs when switching inductive or capacitive loads; these influence the electrical lifespan of the contacts. We recommend protective circuitry for the contacts in order to protect the contacts and to avoid coupling interference on other lines.

**UL approval**

- Ambient temperature: max +60 °C
- Use copper conductors only
- For use in pollution degree 2

Please refer to the product data sheet or the online catalogue (at [www.catalog.weidmueller.com](http://www.catalog.weidmueller.com)) for the product-specific technical specifications.

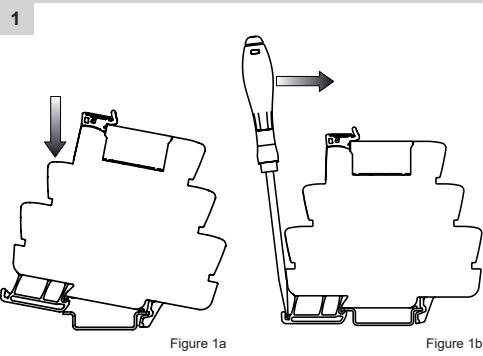


Figure 1a

Figure 1b

**Mounting**

This component can be snapped on a TS35 DIN rail (figure 1a). It is removed by using a screwdriver on the snap-on foot (as shown in figure 1b). We recommend using an end bracket (the WEW 35/2, order number 1061210000) at each end of every component group – especially when the application is subject to vibration.

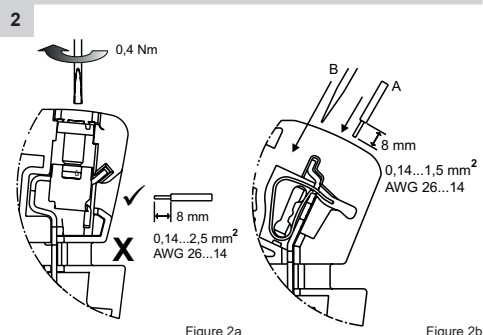


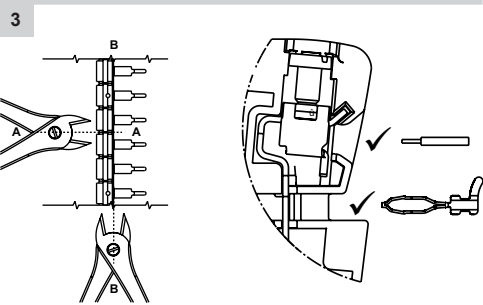
Figure 2a

Figure 2b

**Wire connection**

**Screw connect (figure 2a)**  
 This connection is designed for wire cross-sections from 0.14 to 2.5 mm<sup>2</sup> (AWG 26...14). The stripping length is 8 mm. A PH0 screwdriver (for example, SDK PH0, order number 9008470000) or a 0.6 x 3.5 slotted screwdriver (for example SD 0.6x3.5x100, order number 9008330000) should be used with a max. tightening torque of 0.4 Nm.

**Tension-clamp connection (figure 2b)**  
 This connection is designed for wire cross-sections from 0.14 to 1.5 mm<sup>2</sup> (AWG 26...14). The stripping length is 8 mm. The tension clamp can be opened and closed using a 0.6 x 3.5 slotted screwdriver (for example, the SD 0.6x3.5x100, order number 9008330000).



**Cross-connecting**

The number of cross-connections can be reduced by cutting along cut-out line A with a suitable tool (such as the KT ZQV, order number 9002170000) or by breaking out individual poles along cut-out line B. Caution: Do not allow the contact elements to become misshapen or deformed!

Potentials from all five terminal points can be cross-connected using the ZQV 1.5SR6.4/... cross-connector. The cross-connectors must be snapped in fully when inserted. Simply lever out the cross-connector with a screwdriver in order to remove it.

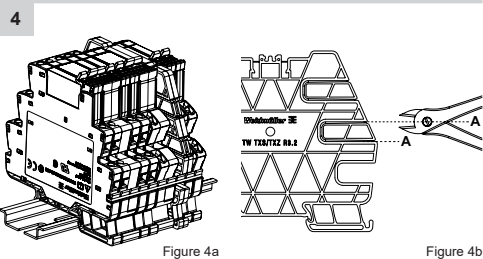


Figure 4a

Figure 4b

**Partition wall**

The partition is used for visually separating the circuits or for electrical isolation between neighbouring, non-insulated cross-connections. By establishing a higher insulation between two terminals, it is also ideal as a safe isolation mechanism or for voltages greater than 250 V (figure 4a). A continuous cross-connection can be made by cutting out the break points (cut along line A, as shown in figure 4b). If two partitions are aligned next to each other, the cross-connection pitch remains the same. The WS 12/6-type markers (order number 1609900000) can then be mounted.

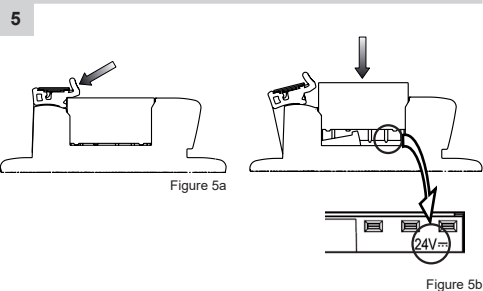


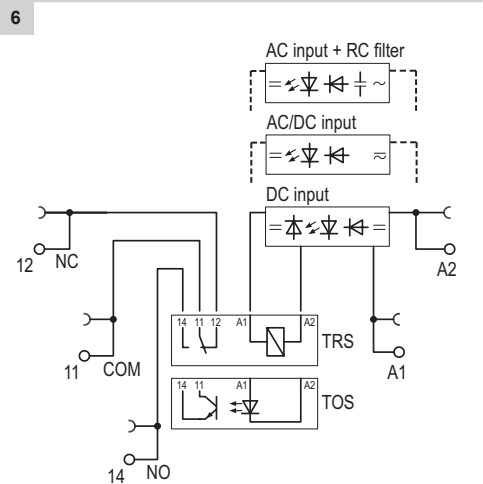
Figure 5a

Figure 5b

**Replacement of the relay or SSR**

These components are removed by moving the transparent lever (as shown in figure 5a). To mount, press the component into the base until you hear and see the lever snap into position over the component (figure 5b). Before mounting, be sure to pay attention to the coil voltage (refer to the marking on the base) and the alignment of the relay legs.

When you replace an SSR with a relay, be sure to use the proper output configuration according to the load being switched. These products were tested with the listed accessories. The use of other relays or SSRs is at your own risk and responsibility.



**Connection assignments / Input control circuit**

The input control circuit includes electronic components which provide protective circuitry for the relay coil or the SSR input. The components will age more quickly if operated continuously at ambient temperatures above 50 °C. For control voltages ≤ 60 V, the input control circuit contains a free-wheel/reverse-polarity-protected diode (for the AC rectifier) and a status LED. For control voltages greater than 60 V and for multi-voltage inputs from 24 to 230 V, the input control circuit also contains a voltage divider. This allows the relay coils or SSR inputs to be used with different nominal voltages.

**Overview – spare relays**

TERMSERIES equipped with electromechanic relays		
Type TRS or TRZ followed by	Socket	
	6.4 mm	12.8 mm
5VDC...	RSS11.005...	RCL42.005...
12VDC...	RSS11.012...	RCL42.012...
24VDC...	RSS11.024...	RCL42.024...
24VUC...	RSS11.024...	RCL42.024...
48VUC...	RSS11.024...	RCL42.048...
60VUC...	RSS11.060...	RCL42.060...
120VUC...	RSS11.060...	RCL42.110...
230VUC...	RSS11.060...	RCL42.110...
120VAC RC...	RSS11.060...	RCL42.110...
230VAC RC...	RSS11.060...	RCL42.110...
24-230VUC...	RSS11.024...	RCL42.024...

TERMSERIES equipped with solid-state relays		
Type TOS or TOZ followed by	Socket	
	6.4 mm	12.8 mm
5VDC...	SSS RELAIS 5V...	
12VDC...	SSS RELAIS 5V...	
24VDC...	SSS RELAIS 24V...	SSR 24VDC/...
24VUC...	SSS RELAIS 24V...	
48VUC...	SSS RELAIS 24V...	
60VUC...	SSS RELAIS 60V...	
120VUC...	SSS RELAIS 60V...	
230VUC...	SSS RELAIS 60V...	
120VAC RC...	SSS RELAIS 60V...	
230VAC RC...	SSS RELAIS 60V...	
24-230VUC...	SSS RELAIS 24V...	SSR 24VDC/...