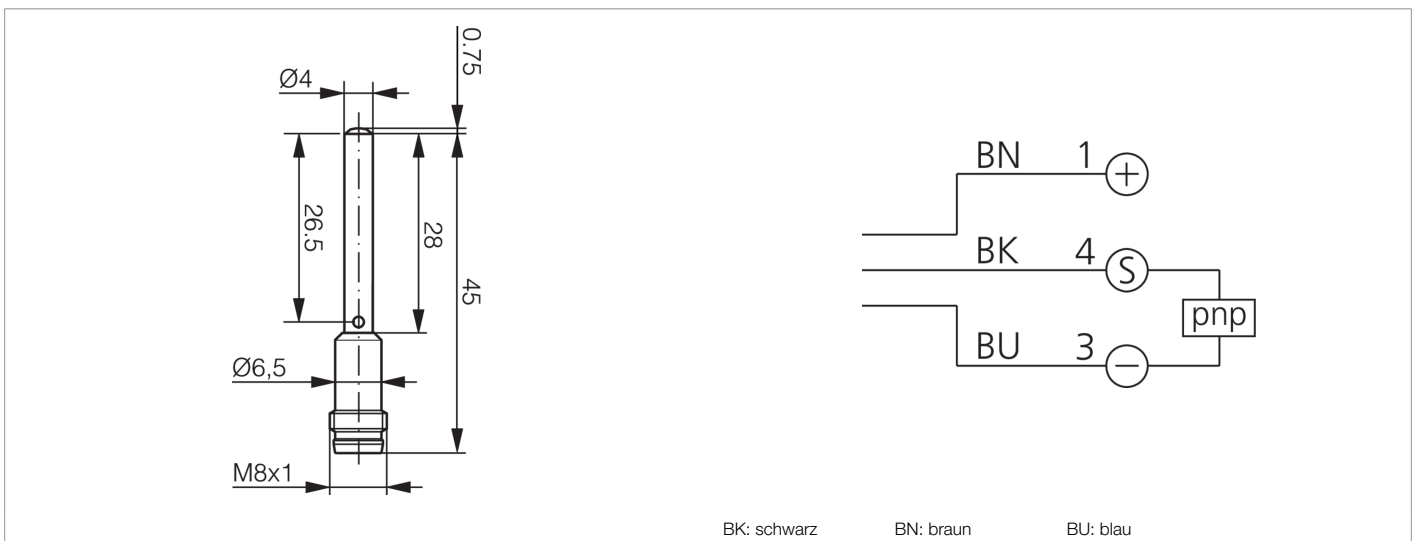


**213034**  
**OTD04-50PS-T3**  
**Lichttaster**

- Sehr kleine Bauform
- Rotlicht
- Tastweite voreingestellt
- Edelstahlgehäuse
- Versenkt einbaubar
- Großer Temperaturbereich



**Funktion**



Technische Daten (typ.)	+20°C, 24 V DC
Betriebsspannung	10 ... 30 V DC
Leerlaufstrom (max.)	15 mA
Verpolschutz	ja
Durchmesser	Ø 4,0 mm (Durchmesser)
Gehäusematerial	Edelstahl (V2A)
Material	Kunststoff (Fenster / Optik)
Gewicht	4 g
Schutzklasse	III, Betrieb an Schutzkleinspannung
Funktionsprinzip	Reflexionslichttaster
Auswertung	digital
Bauform	Zylinder
Schaltausgang	pnp, 100 mA, NO
Spannungsfall (max.)	2 V
Lichtquelle	LED
Farbe	Rot
Wellenlänge	630 nm
Lichtfleckgröße	18 x 20 mm (bei 50 mm Abstand)
Tastweite	50 mm
Normmessplatte	200 x 200 mm (weiß)
Empfindlichkeitseinstellung	keine Einstellelemente



**213034**  
**OTD04-50PS-T3**  
**Lichttaster**

<b>Technische Daten (typ.)</b>	<b>+20°C, 24 V DC</b>
Schaltfrequenz	1.000 Hz
Umgebungstemperatur Betrieb	-25 ... +65 °C
Schutzart	IP 67
Anschluss	Stecker, M8, 3-polig
<b>Weitere Informationen / Zubehör</b>	<b><a href="https://www.di-soric.com/213034">https://www.di-soric.com/213034</a></b>