

3RG4014-0KB00-PF	NO Schließer	Cable Kabel (eingegossen)
3RG4014-3KB00-PF	NO Schließer	Connector M12 Stecker M12
3RG4014-0KA00-PF	NC Öffner	Cable Kabel (eingegossen)
3RG4014-3KA00-PF	NC Öffner	Connector M12 Stecker M12

Size / Bauform		cylindrical M30 / zylindrisch M30
Mounting / Einbau		embeddable / bündig

<u>Operating distance / Schaltabstand</u>			
Rated operating distance / Bemessungsschaltabstand	sn	10,0 mm	
Effective operating distance / Realschaltabstand	sr	9,0 ... 11,0 mm	
Assured operating distance / Gesicherter Schaltabstand	sa	8,1 mm	
Standard target mild steel / Meßplatte Stahlfahne St 37		30 x 30 x 1 mm	
Repeat accuracy / Wiederholgenauigkeit	R	0,3 mm	
Hysteresis / Hysterese	H	0,05 ... 2,2 mm	
Reduction factors / Reduktionsfaktoren	Al:	0,40	Cu: 0,30
	Ms:	0,40	Stainl. steel / Edelst.: 0,70

<u>Power supply voltage / Versorgungsspannung</u>		
Rated operational voltage / Bemessungsbetriebsspannung	Ue	230 V AC / DC
Operating voltage range / Betriebsspannungsbereich	UB	20 ... 320 V DC / 20 ... 265 V AC
No-load supply current / Leerlaufstrom	Io	typ 1 mA (bei 24 V); max. 1,5 mA (bei Umax)
max. ripple content / zul. Restwelligkeit		

Output / Ausgang

Output / Ausgangsart		2 wire AC / DC ; 2-Leiter AC / DC
Rated operational current / Bemessungsbetriebsstrom	Ie	300 mA
Output voltage drop / Spannungsfall max.	Ud	8,0 V
Off-state current / Reststrom		1,5 mA
Short-circuit strength / Kurzschlußfestigkeit		not built-in / nicht eingebaut
Overload withstand capability / Überlastfestigkeit		not built-in / nicht eingebaut

Times / Zeiten

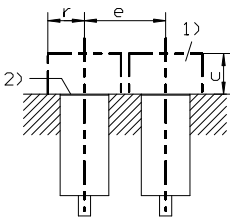
Frequency of operating cycles / Schaltfrequenz	f	DC: 200 / AC: 25 Hz
Time delay before availability / Bereitschaftsverzug	tv	100 ms

Temperatures		
Rated temperature / Bemessungstemperatur	Tu	25 Cel
Ambient temperature range / zul. Umgebungstemperatur	Ta	-25 ... +85 Cel
Storage temperature range / zul. Lagertemperatur	Ts	-40 ... +85 Cel

Electrical protections / Elektrische Schutzmaßnahmen, EMV		
Inductive overvoltage / Induktionsschutz		built-in / eingebaut
Spurious switch-on pulse / Einschaltfehlimpuls		suppressed / unterdrückt

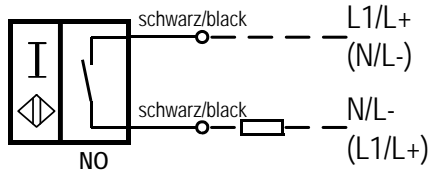
Mechanical protections / Mechanische Schutzmaßnahmen		
Degree of protection / Schutzart		IP 67
Shock / Schockbeanspruchung		30 x g; 11 ms duration / Einwirkdauer
Vibration / Schwingbeanspruchung		10 bis 55 Hz, 1 mm amplitude / Amplitude
Max. tightening torque / max. Anzugsdrehmoment		40 Nm

Indicators / Anzeigen		
		LED (switching status / Schaltzustand)

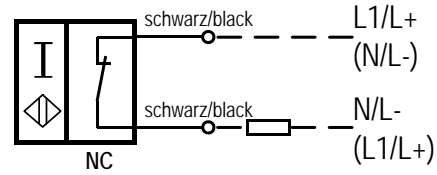
Mounting conditions / Einbaubedingungen		
Side-by-side mounting possibility / Aneinanderreihbarkeit	e >	37 mm
Influence metallic surroundings / Einfluß metallischer Umgebung	r >	25 mm
	g >	--
	w >	--
	c >	16 mm
		
		Remarks/Bemerkungen: 1) free space/Freiraum 2) sensing face/aktive Fläche 3) 4 x on circumference/4 x am Umfang
Max. Cable length / max. zulässige Leitungslänge		100 m

Design characteristics / Konstruktive Merkmale		
Housing material / Gehäuse		brass / Messing
Cable type / Leitungstyp		2 x 0,25 qmm, PUR LiYY11Y
Cable length / Leitungslänge, eingegossen		2 m
Sensing face / Ansprechfläche		front side / stirnseitig
Weight / Gewicht		Cable / Kabel: 0,18 kg, Connector / Stecker: 0,14 kg

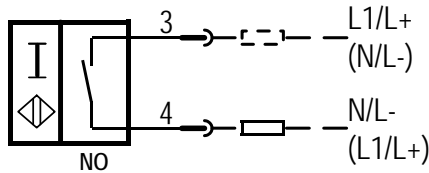
3RG4014-0KB00-PF:



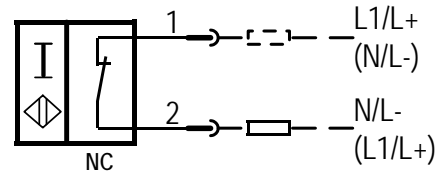
3RG4014-0KA00-PF:



3RG4014-3KB00-PF / 3RG4014-2KB00-PF:



3RG4014-3KA00-PF / 3RG4014-2KA00-PF:



Response characteristics/Ansprechkennlinie:

