



Stangen

Die Stangen dienen zum Verbinden der Mikrobank Bauelemente.

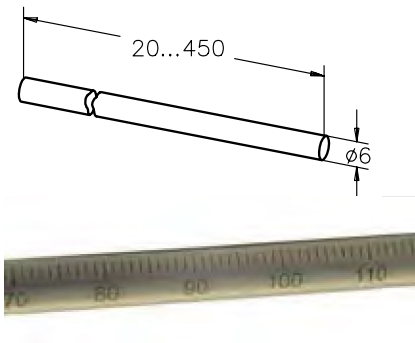
- Aus rost- und säurebeständigem Stahl
- Induktiv gehärtet und geläppt -> keine Spuren der Schrauben etc. an den Stangen
- Poliert Oberflächen und enge Fertigungstoleranzen garantieren optimale Nutzung mit MB-Platten -> jedes Teil passt
- Zusätzlich ist die Durchbiegung der Stangen äußerst gering
- Keine Verkipfung in den Aufnahmeplatten
- Linearität 0.2 mm/m (linear abnehmend)
- Stangen 150 mm und 300 mm mit Skala erhältlich

Rods

Rods are used to combine Microbench construction elements.

- *Highest durability due to acid-resistant stainless steel*
- *Induction hardened -> no mark of screws etc. on the rods*
- *Lapped surfaces and tight tolerances guarantee optimum use with Microbench plates -> each part fits.*
- *Furthermore, the bending of these rods is absolutely minimum.*
- *Linearity 0.2 mm/m (linear decreasing)*
- *No tilting of the mounting plates.*
- *Rods 150 mm and 300 mm available with scale*

Stangen Rods



| Produktbezeichnung | Part No. |
|---------------------------|------------|
| Item Title | Part No. |
| Rod 20 mm | G061207000 |
| Set of Rods 20 mm, 10 ea. | G061206000 |
| Rod 30 mm | G061208000 |
| Set of Rods 30 mm, 10 ea | G061213000 |
| Rod 75 mm | G061209000 |
| Set of Rods 75 mm, 10 ea | G061214000 |
| Rod 150 mm | G061210000 |
| Set of Rods 150 mm, 10 ea | G061215000 |
| Rod 200 mm | G061205000 |
| Set of Rods 200 mm, 10 ea | G061218000 |
| Rod 300 mm | G061211000 |
| Set of Rods 300 mm, 10 ea | G061216000 |
| Rod 450 mm | G061212000 |
| Set of Rods 450 mm, 10 ea | G061217000 |
| Rod 150 mm With Scale | G061219000 |
| Rod 300 mm With Scale | G061241000 |

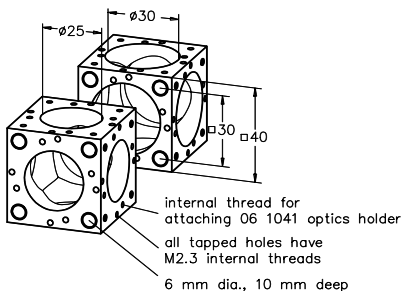


Würfel

- Multifunktionselemente
- Für kompakte, dreidimensionale Aufbauten wie z.B. Strahlteilungen und Strahlumlenkungen
- Würfel werden ohne Schrauben ausgeliefert, bitte bestellen Sie gleich mit: z.B. Gewindestifte M2.3x3 (150 Stück) G061011000.
- Weiteres Zubehör finden Sie bei Werkzeug und Schrauben.

Cube

- *Multi-purpose structural elements*
- *For assembling compact, three-dimensional, optical systems, such as beamsplitters or beamsteering optics*
- *Cubes are delivered without screws, feel free to order: e.g. Set of screws M2.3 x 3 (qty. 150) G061011000*
- *Please look at section tools and screws regarding more accessories*



Würfel Cube

| Produktbezeichnung | Part No. |
|--------------------|------------|
| Item Title | Part No. |
| Cube 25 | G061080000 |
| Cube 30 | G061081000 |