

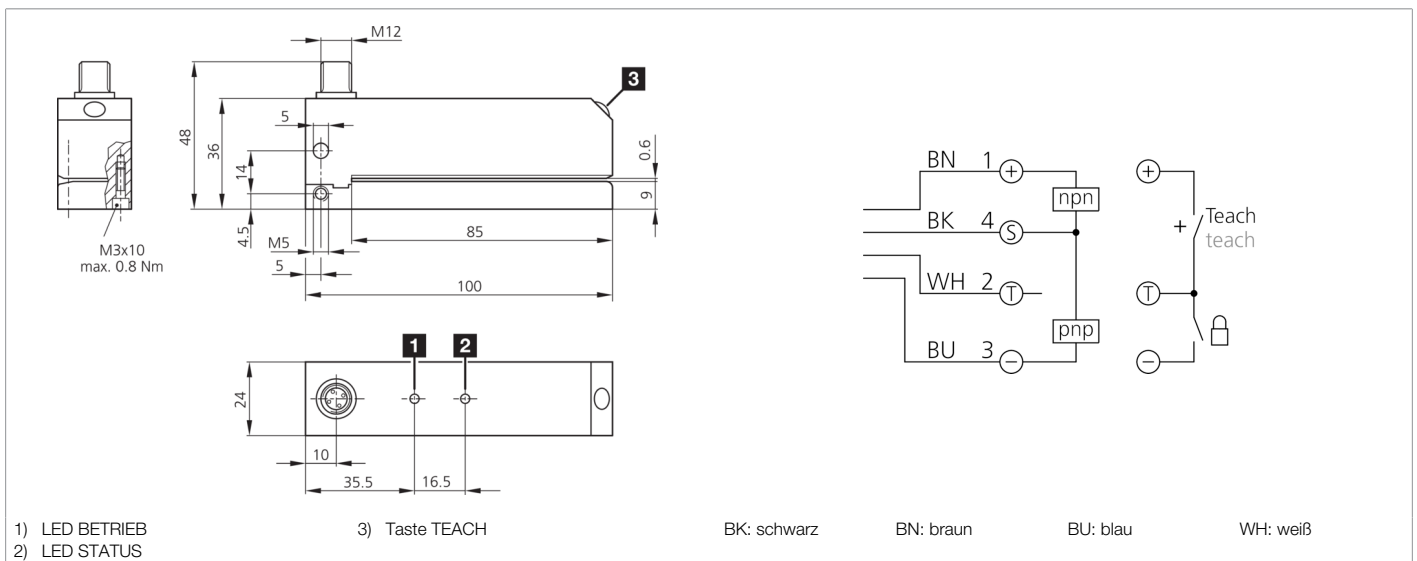


203747

KSSTI 600/80 FG3LK-IBS

Kapazitiver Etikettensensor

- Erfassung von Transparent- und Papieretiketten
- Große Schlitztiefe für breite Etiketten
- Empfindlichkeitseinstellung über Teach-Taste
- Autoteach im laufenden Prozess
- Fernteachmöglichkeit mit Tastensperrfunktion
- Temperatur- und Luftfeuchtigkeitskompensation
- Statisches Funktionsprinzip
- Teilbares Gehäuse



Funktion										

Technische Daten (typ.)	+20°C, 24 V DC
Betriebsspannung	10 ... 35 V DC
Leerlaufstrom (max.)	70 mA
Isolationsspannungsfestigkeit	500 V
Schenkellänge innen	85 mm
Gehäuseabmaße	24 x 36 x 100 mm
Gehäuselänge	100 mm
Gehäusehöhe	24 mm
Gehäusebreite	36 mm
Gehäusematerial	Aluminium (schwarz, eloxiert)
Schutzklasse	III, Betrieb an Schutzkleinspannung
Funktionsprinzip	Kapazitiv
Bauform	Gabel
Schaltausgang	Gegentakt, 200 mA, NO/NC, umschaltbar
Spannungsfall (max.)	2,5 V
Gabelweite	0,6 mm
Schalhysterese (max.)	materialabhängig
Etikettenlänge	> 2 mm
Etikettenzwischenraum	> 2 mm
Etikettenstärke	< 0,5 mm
Empfindlichkeitseinstellung	Teach-Taste, Fernteach

 203747

KSSTI 600/80 FG3LK-IBS

Kapazitiver Etikettensensor

Technische Daten (typ.)**+20°C, 24 V DC**

Umgebungstemperatur Betrieb

0 ... +60 °C

Schutzart

IP 65

Anschluss

Stecker, M12, 4-polig

Anschlusskabel

VK ...

Weitere Informationen / Zubehör<https://www.di-soric.com/203747>