

Multi TOPLED®
Enhanced Optical Power LED
Lead (Pb) Free Product - RoHS Compliant

LSY T67B



Besondere Merkmale

- **Gehäusetypp:** weißes P-LCC-4 Gehäuse, farbloser klarer Verguss
- **Besonderheit des Bauteils:** mehr Licht durch erhöhten optischen Wirkungsgrad
- **Wellenlänge:** 633 nm (super-rot), 587 nm (gelb)
- **Abstrahlwinkel:** Lambertischer Strahler (120°)
- **Technologie:** InGaAIP
- **optischer Wirkungsgrad:** 14 lm/W (super-rot), 20 lm/W (gelb)
- **Gruppierungsparameter:** Lichtstärke, Wellenlänge
- **Verarbeitungsmethode:** für alle SMT-Bestücktechniken geeignet
- **Lötmethode:** IR Reflow Löten und Wellenlöten (TTW)
- **Vorbehandlung:** nach JEDEC Level 2
- **Gurtung:** 8-mm Gurt mit 2000/Rolle, ø180 mm oder 8000/Rolle, ø330 mm
- **ESD-Festigkeit:** ESD-sicher bis 2 kV nach JESD22-A114-D

Anwendungen

- optischer Indikator
- Hinterleuchtung (LCD, Schalter, Tasten, Displays, Werbebeleuchtung, Allgemeinbeleuchtung)

Features

- **package:** white P-LCC-4 package, colorless clear resin
- **feature of the device:** more light due to higher optical efficiency
- **wavelength:** 633 nm (super-red), 587 nm (yellow)
- **viewing angle:** Lambertian Emitter (120°)
- **technology:** InGaAIP
- **optical efficiency:** 14 lm/W (super-red), 20 lm/W (yellow)
- **grouping parameter:** luminous intensity, wavelength
- **assembly methods:** suitable for all SMT assembly methods
- **soldering methods:** IR reflow soldering and TTW soldering
- **preconditioning:** acc. to JEDEC Level 2
- **taping:** 8 mm tape with 2000/reel, ø180 mm or 8000/reel, ø330 mm
- **ESD-withstand voltage:** up to 2 kV acc. to JESD22-A114-D

Applications

- optical indicators
- backlighting (LCD, switches, keys, displays, illuminated advertising, general lighting)

Bestellinformation
Ordering Information

Typ Type	Emissions- farbe Color of Emission	Lichtstärke ¹⁾ Seite 15 Luminous Intensity ¹⁾ page 15		Bestellnummer Ordering Code
		$I_F = 30 \text{ mA}$ $I_V \text{ (mcd)}$		
		super-red	yellow	
LSY T67B-R2S2-1+S2T2-26	super-red /	140 ... 280	224 ... 450	Q65110A2447
LSY T67B-S1T2-1+T1U2-26	yellow	180 ... 450	280 ... 710	Q65110A2448
LSY T67B-R2T2-1+S2U2-26		140 ... 450	224 ... 710	Q65110A2449

Anm.: Die oben genannten Typbezeichnungen umfassen die bestellbaren Selektionen. Diese bestehen aus wenigen Helligkeitsgruppen (siehe **Seite 5** für nähere Informationen). Es wird nur eine einzige Helligkeitsgruppe pro Gurt und Farbe geliefert. Z.B.: LSY T67B-R2S2-1+S2T2-26 bedeutet, dass auf dem Gurt nur eine der Helligkeitsgruppen R2, S1 oder S2 für super-red enthalten ist.

Um die Liefersicherheit zu gewährleisten, können einzelne Helligkeitsgruppen nicht bestellt werden.

Gleiches gilt für die Farben, bei denen Wellenlängengruppen gemessen und gruppiert werden. Pro Gurt wird nur eine Wellenlängengruppe geliefert. Z.B.: LSY T67B-R2S2-1+S2T2-26 bedeutet, dass das Bauteil innerhalb der auf **Seite 4** spezifizierten Grenzen geliefert wird. Z.B.: LSY T67B-R2S2-1+S2T2-26 bedeutet, dass auf dem Gurt nur eine der Wellenlängengruppen -2, -3, -4, -5 oder -6 enthalten ist (siehe **Seite 5** für nähere Information). Um die Liefersicherheit zu gewährleisten, können einzelne Wellenlängengruppen nicht bestellt werden.

Note: The above Type Numbers represent the order groups which include only a few brightness groups (see **page 5** for explanation). Only one group per color will be shipped on each reel (there will be no mixing of two groups per color on each reel). E.g. LSY T67B-R2S2-1+S2T2-26 means that only one group R2, S1 or S2 for super-red will be shippable for any one reel and color.

In order to ensure availability, single brightness groups will not be orderable.

In a similar manner for colors where wavelength groups are measured and binned, single wavelength groups will be shipped on any one reel. E.g. LSY T67B-R2S2-1+S2T2-26 means that the device will be shipped within the specified limits as stated on **page 4**. E.g. LSY T67B-R2S2-1+S2T2-26 means that only 1 wavelength group -2, -3, -4, -5 or -6 will be shippable (see **page 5** for explanation).

In order to ensure availability, single wavelength groups will not be orderable.

Grenzwerte
Maximum Ratings

Bezeichnung Parameter	Symbol Symbol	Werte Values	Einheit Unit
Betriebstemperatur Operating temperature range	T_{op}	- 40 ... + 100	°C
Lagertemperatur Storage temperature range	T_{stg}	- 40 ... + 100	°C
Sperrschichttemperatur Junction temperature	T_j	+ 125	°C
Durchlassstrom Forward current ($T_A=25^\circ\text{C}$)	I_F	50	mA
Stoßstrom Surge current $t \leq 10 \mu\text{s}$, $D = 0.005$, $T_A=25^\circ\text{C}$	I_{FM}	100	mA
Sperrspannung ^{3) Seite 15} Reverse voltage ^{3) page 15} ($T_A=25^\circ\text{C}$)	V_R	12	V
Leistungsaufnahme Power consumption ($T_A=25^\circ\text{C}$)	P_{tot}	130	mW
Wärmewiderstand Thermal resistance			
Sperrschicht / Umgebung ^{4) Seite 15} Junction / air ^{4) page 15}	1 chip on $R_{th JA}$ 2 chips on $R_{th JA}$	480 650	K/W K/W
Sperrschicht / Löt看 Junction / solder point	1 chip on $R_{th JS}$ 2 chips on $R_{th JS}$	260 260	K/W K/W

Kennwerte
Characteristics
 $(T_A = 25\text{ °C})$

Bezeichnung Parameter	Symbol Symbol	Werte Values		Einheit Unit
		super red	yellow	
Wellenlänge des emittierten Lichtes (typ.) Wavelength at peak emission $I_F = 30\text{ mA}$	λ_{peak}	645	594	nm
Dominantwellenlänge ^{5) Seite 15} Dominant wavelength ^{5) page 15} $I_F = 30\text{ mA}$	λ_{dom}	633 ± 6	587* -7/+8	nm
Spektrale Bandbreite bei 50 % $I_{\text{rel max}}$ (typ.) Spectral bandwidth at 50 % $I_{\text{rel max}}$ $I_F = 30\text{ mA}$	$\Delta\lambda$	15	15	nm
Abstrahlwinkel bei 50 % I_V (Vollwinkel) (typ.) Viewing angle at 50 % I_V	2φ	120	120	Grad deg.
Durchlassspannung ^{6) Seite 15} (min.) Forward voltage ^{6) page 15} (typ.) $I_F = 30\text{ mA}$ (max.)	V_F V_F V_F	1.8 2.1 2.4	1.8 2.1 2.4	V V V
Sperrstrom (typ.) Reverse current (max.) $V_R = 12\text{ V}$	I_R I_R	0.01 10	0.01 10	μA μA
Temperaturkoeffizient von λ_{peak} (typ.) Temperature coefficient of λ_{peak} $I_F = 30\text{ mA}; -10\text{ °C} \leq T \leq 100\text{ °C}$	$TC_{\lambda_{\text{peak}}}$	0.15	0.13	nm/K
Temperaturkoeffizient von λ_{dom} (typ.) Temperature coefficient of λ_{dom} $I_F = 30\text{ mA}; -10\text{ °C} \leq T \leq 100\text{ °C}$	$TC_{\lambda_{\text{dom}}}$	0.05	0.10	nm/K
Temperaturkoeffizient von V_F (typ.) Temperature coefficient of V_F $I_F = 30\text{ mA}; -10\text{ °C} \leq T \leq 100\text{ °C}$	TC_V	- 3.4	- 3.7	mV/K
Optischer Wirkungsgrad (typ.) Optical efficiency $I_F = 30\text{ mA}$	η_{opt}	14	20	lm/W

* Einzelgruppen siehe Seite 5
Individual groups on page 5

Wellenlängengruppen (Dominantwellenlänge)⁵⁾ Seite 15

Wavelength Groups (Dominant Wavelength)⁵⁾ page 15

Gruppe Group	yellow		Einheit Unit
	min.	max.	
2	580	583	nm
3	583	586	nm
4	586	589	nm
5	589	592	nm
6	592	595	nm

Helligkeits-Gruppierungsschema

Brightness Groups

Helligkeitsgruppe Brightness Group	Lichtstärke ¹⁾ Seite 15 Luminous Intensity ¹⁾ page 15 I _V (mcd)	Lichtstrom ²⁾ Seite 15 Luminous Flux ²⁾ page 15 Φ _V (lm)
R2	140 ... 180	480 (typ.)
S1	180 ... 224	600 (typ.)
S2	224 ... 280	760 (typ.)
T1	280 ... 355	950 (typ.)
T2	355 ... 450	1200 (typ.)
U1	450 ... 560	1500 (typ.)
U2	560 ... 710	1900 (typ.)

Anm.: Die Standardlieferform von Serientypen beinhaltet pro Farbe entweder eine untere Familiengruppe, eine obere Familiengruppe oder eine Sammelgruppe, die aus 3 bzw. 4 bzw. 5 Helligkeitsgruppen bestehen. Einzelne Helligkeitsgruppen können nicht bestellt werden.

Note: The standard shipping format for serial types includes per color either a lower family group, an upper family group or a grouping of all individual brightness groups of 3 or 4 or 5 individual brightness groups. Individual brightness groups cannot be ordered.

Gruppenbezeichnung auf Etikett

Group Name on Label

Beispiel: S2-1+T2-4

Example: S2-1+T2-4

Helligkeitsgruppe Brightness Group	Wellenlänge (keine Gruppierung) Wavelength (no grouping)		Helligkeitsgruppe Brightness Group	Wellenlänge Wavelength
(super-red)	(super-red)		(yellow)	(yellow)
S2	1	+	T2	4

Anm.: In einer Verpackungseinheit / Gurt ist immer nur eine Gruppe für jede Selektion und Farbe enthalten.

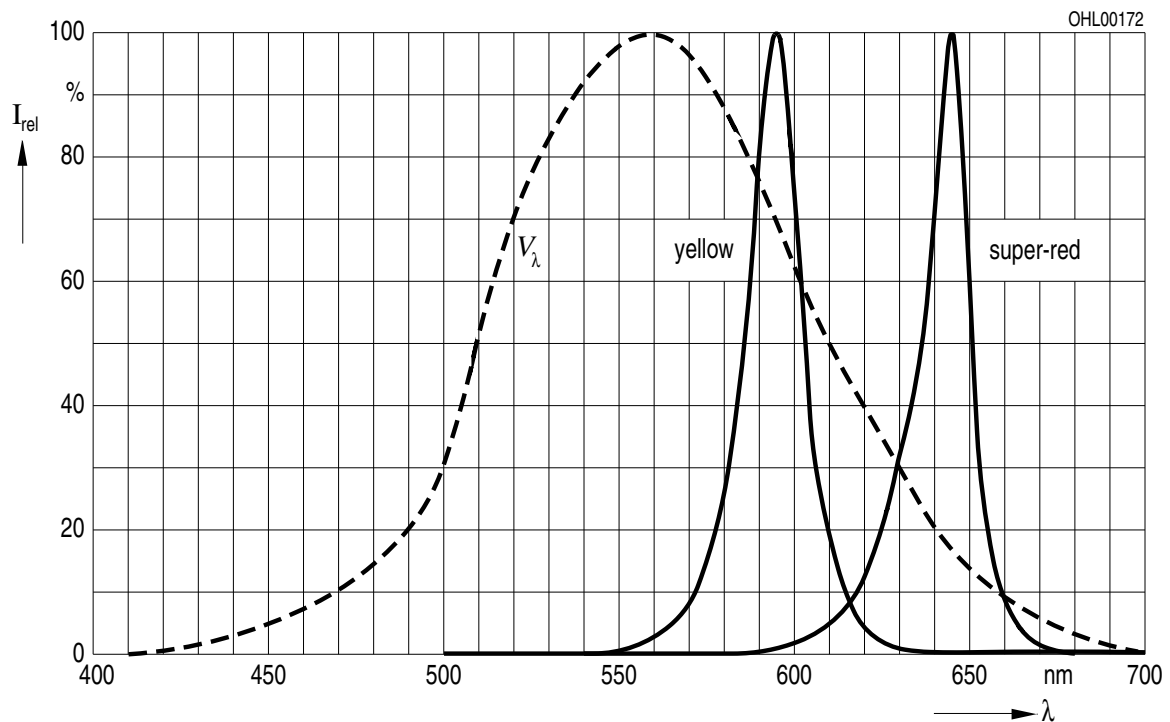
Note: No packing unit / tape ever contains more than one group for each selection and color.

Relative spektrale Emission^{2) Seite 15}

Relative Spectral Emission^{2) page 15}

$V(\lambda)$ = spektrale Augenempfindlichkeit / Standard eye response curve

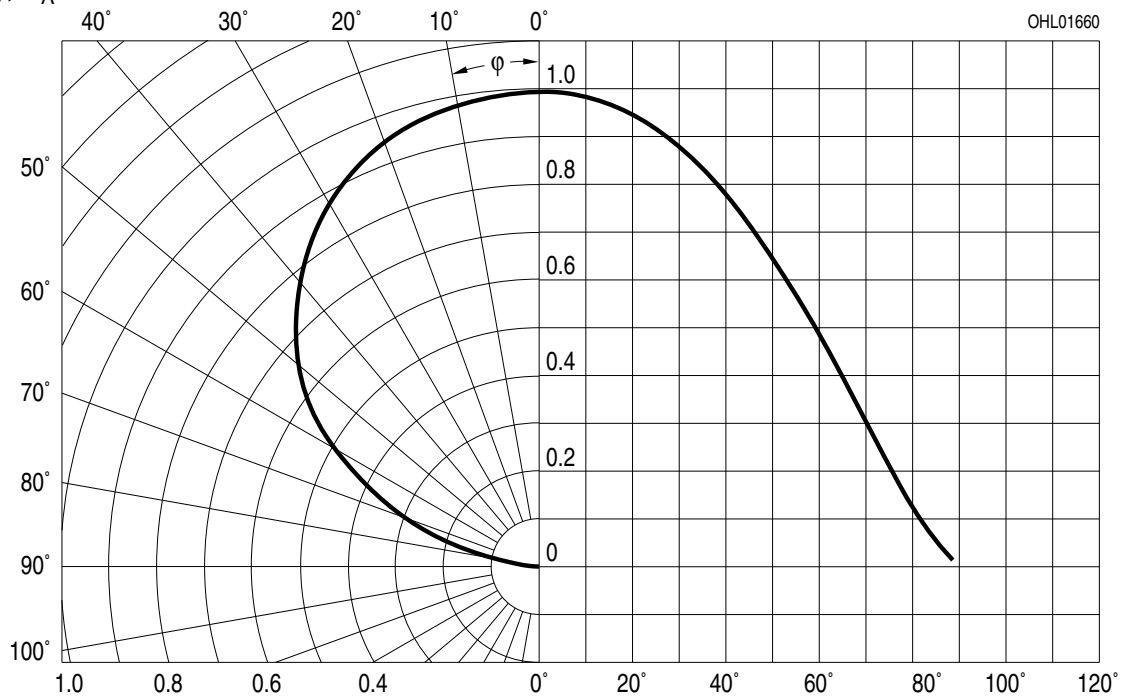
$I_{rel} = f(\lambda); T_A = 25\text{ °C}; I_F = 30\text{ mA}$



Abstrahlcharakteristik^{2) Seite 15}

Radiation Characteristic^{2) page 15}

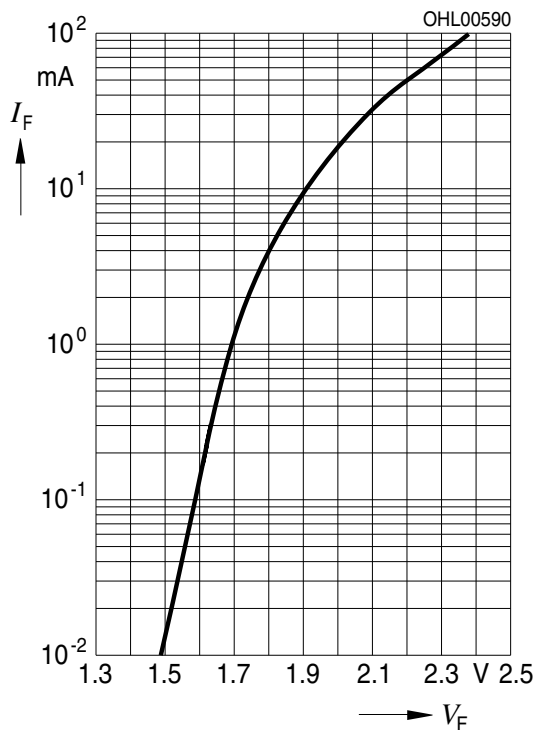
$I_{rel} = f(\varphi); T_A = 25\text{ °C}$



Durchlassstrom²⁾ Seite 15

Forward Current²⁾ page 15

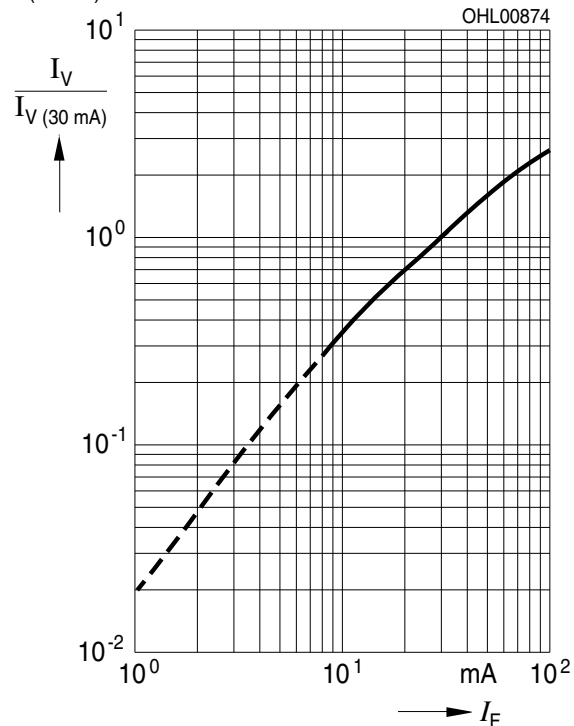
$$I_F = f(V_F); T_A = 25\text{ °C}$$



Relative Lichtstärke^{2) 7)} Seite 15

Relative Luminous Intensity^{2) 7)} page 15

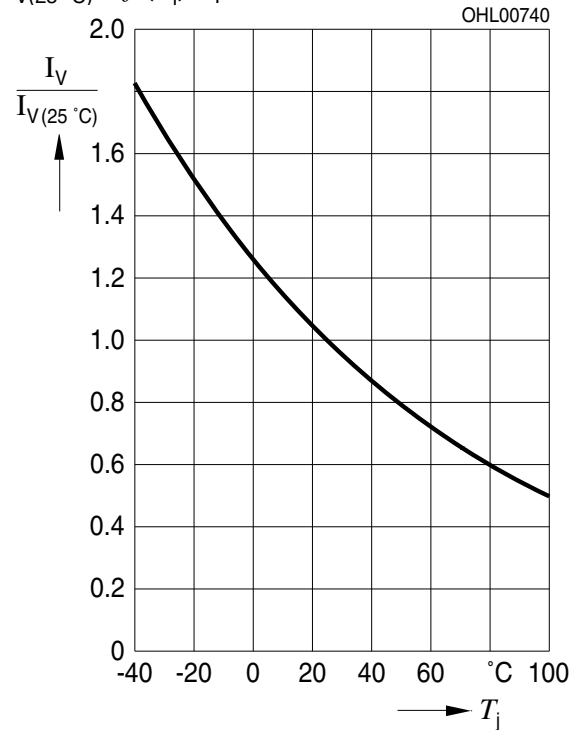
$$I_V/I_{V(30\text{ mA})} = f(I_F); T_A = 25\text{ °C}$$



Relative Lichtstärke²⁾ Seite 15

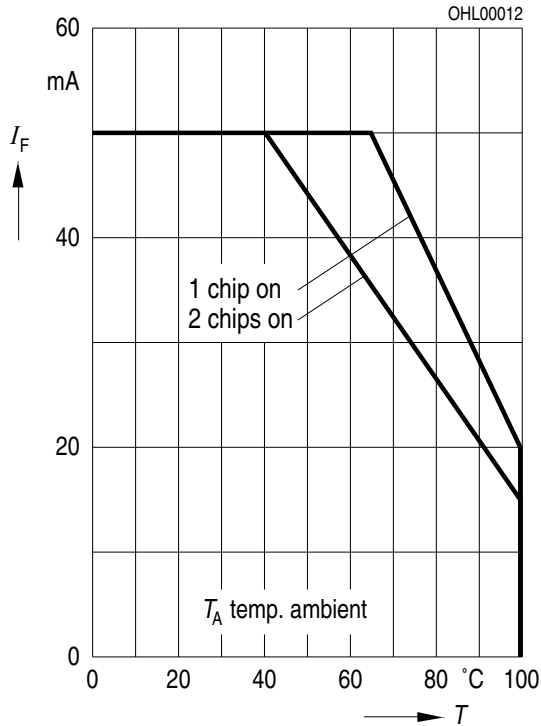
Relative Luminous Intensity²⁾ page 15

$$I_V/I_{V(25\text{ °C})} = f(T_j); I_F = 30\text{ mA}$$



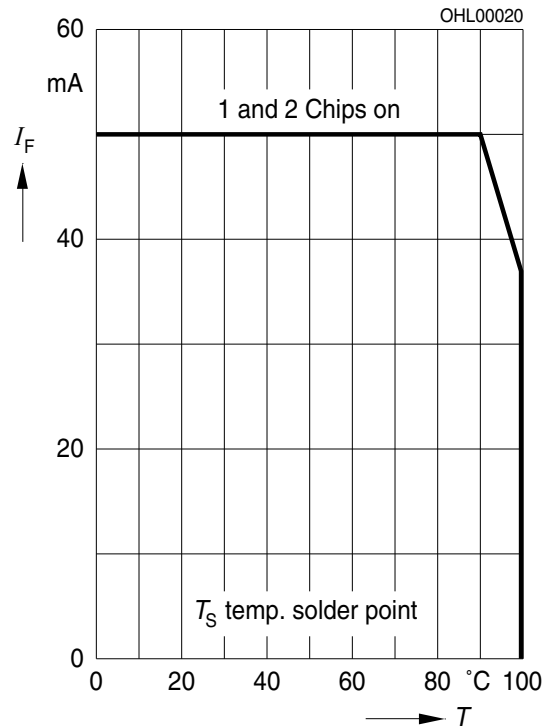
Maximal zulässiger Durchlassstrom
Max. Permissible Forward Current

$I_F = f(T)$

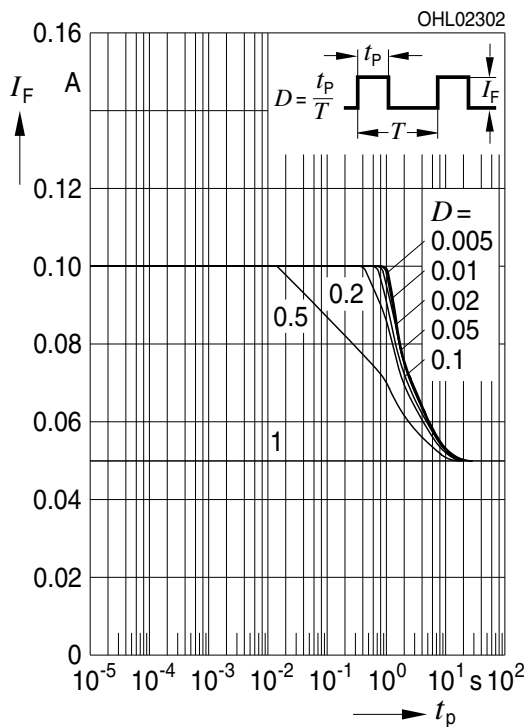


Maximal zulässiger Durchlassstrom
Max. Permissible Forward Current

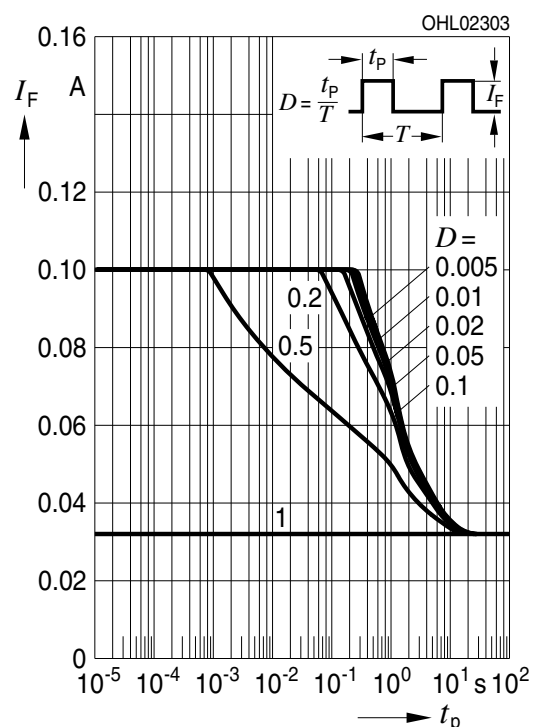
$I_F = f(T)$



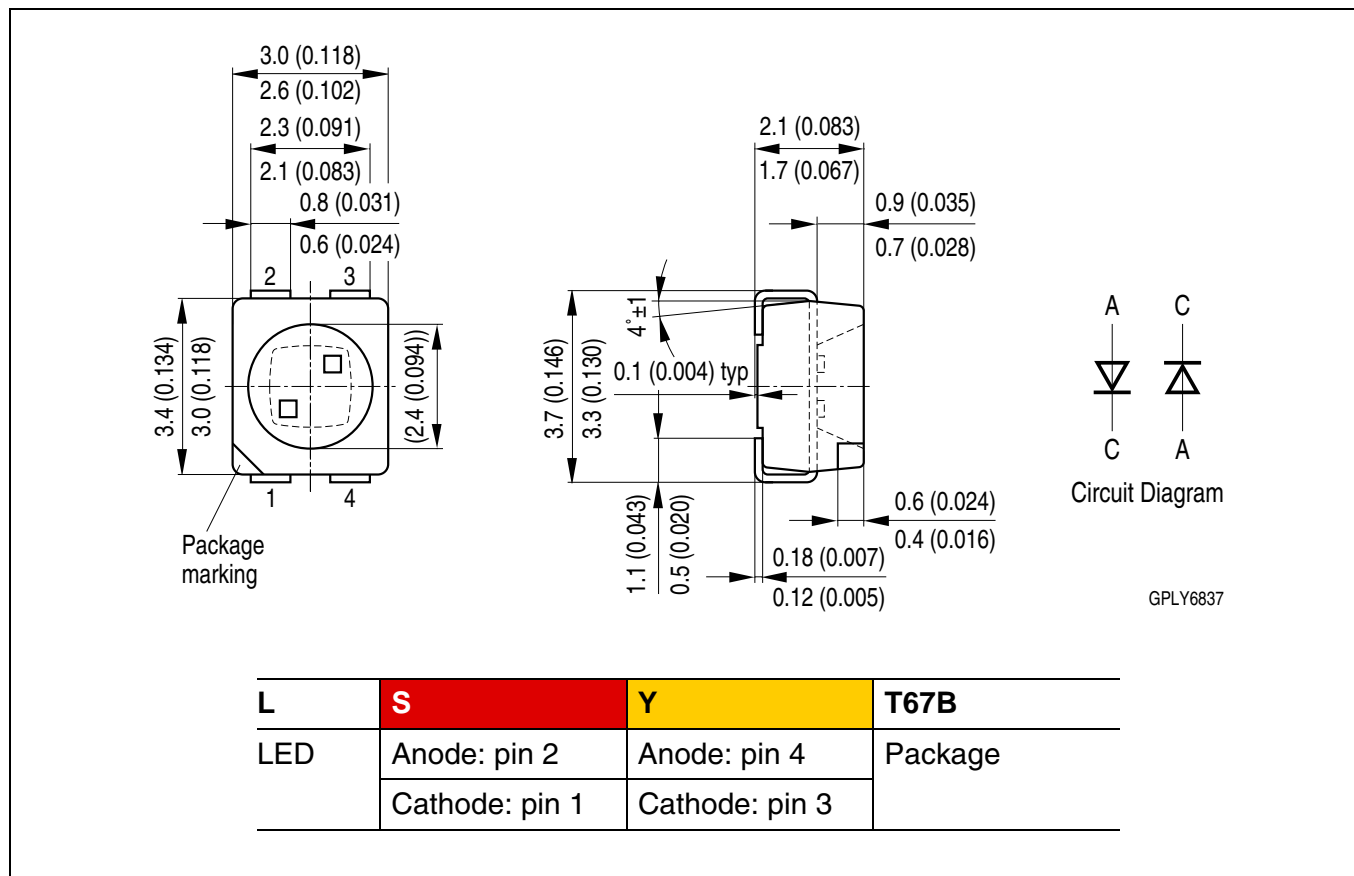
Zulässige Impulsbelastbarkeit $I_F = f(t_p)$
Permissible Pulse Handling Capability
 Duty cycle $D =$ parameter, $T_A = 25\text{ °C}$



Zulässige Impulsbelastbarkeit $I_F = f(t_p)$
Permissible Pulse Handling Capability
 Duty cycle $D =$ parameter, $T_A = 85\text{ °C}$



Maßzeichnung⁸⁾ Seite 15
 Package Outlines⁸⁾ page 15



Gewicht / Approx. weight:

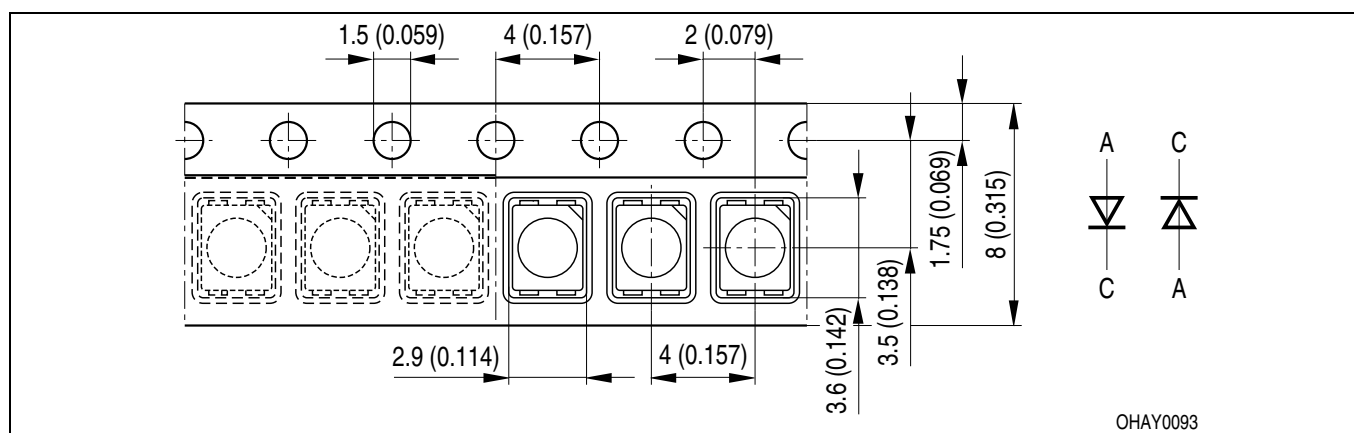
35 mg

Gurtung / Polarität und Lage⁸⁾ Seite 15

Verpackungseinheit 2000/Rolle, ø180 mm
 oder 8000/Rolle, ø330 mm

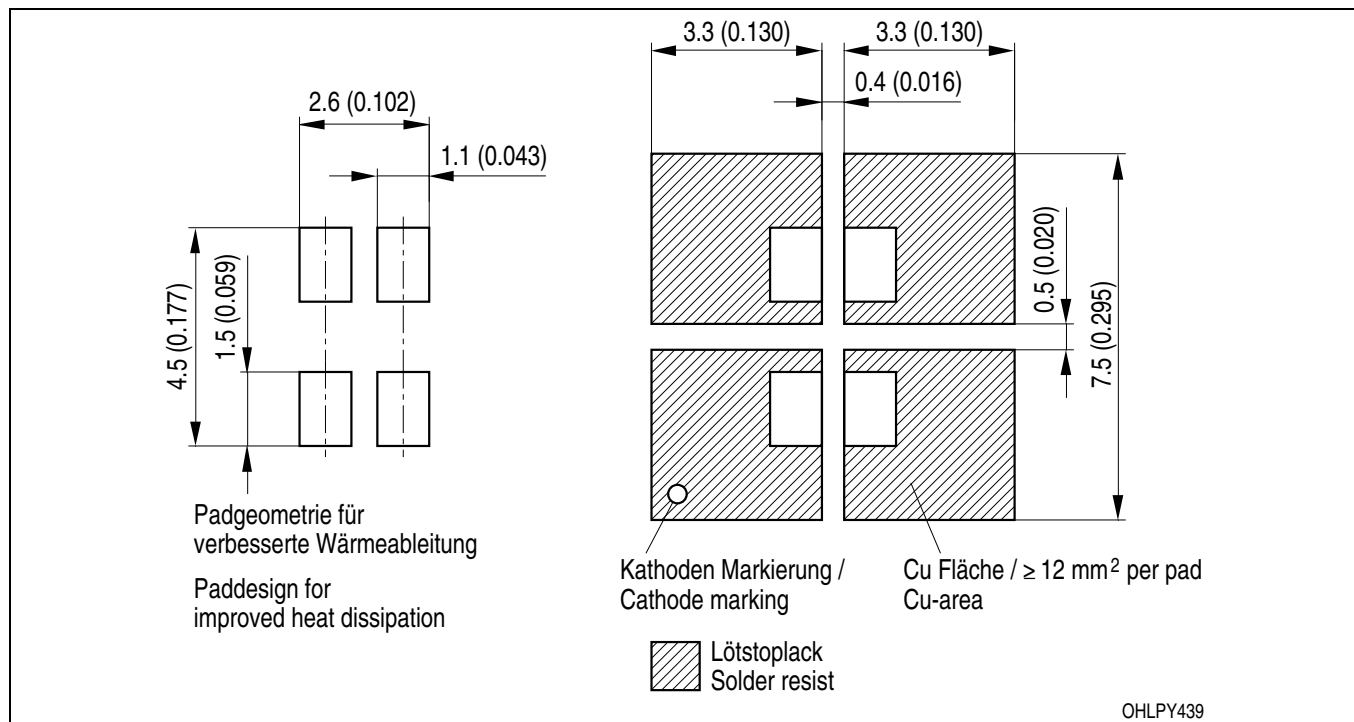
Method of Taping / Polarity and Orientation⁸⁾ page 15

Packing unit 2000/reel, ø180 mm
 or 8000/reel, ø330 mm



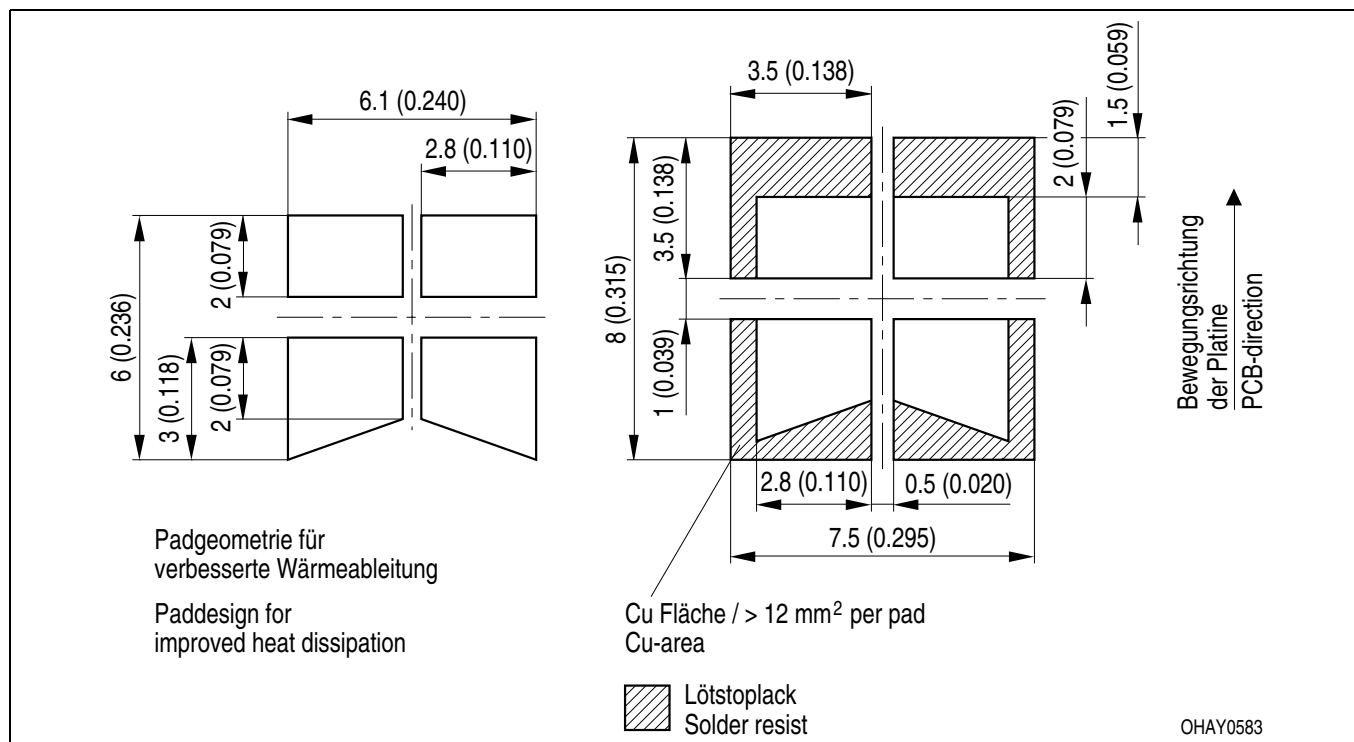
Empfohlenes Lötpad Design^{8) Seite 15}
Recommended Solder Pad^{8) page 15}

IR Reflow Löten
IR Reflow Soldering



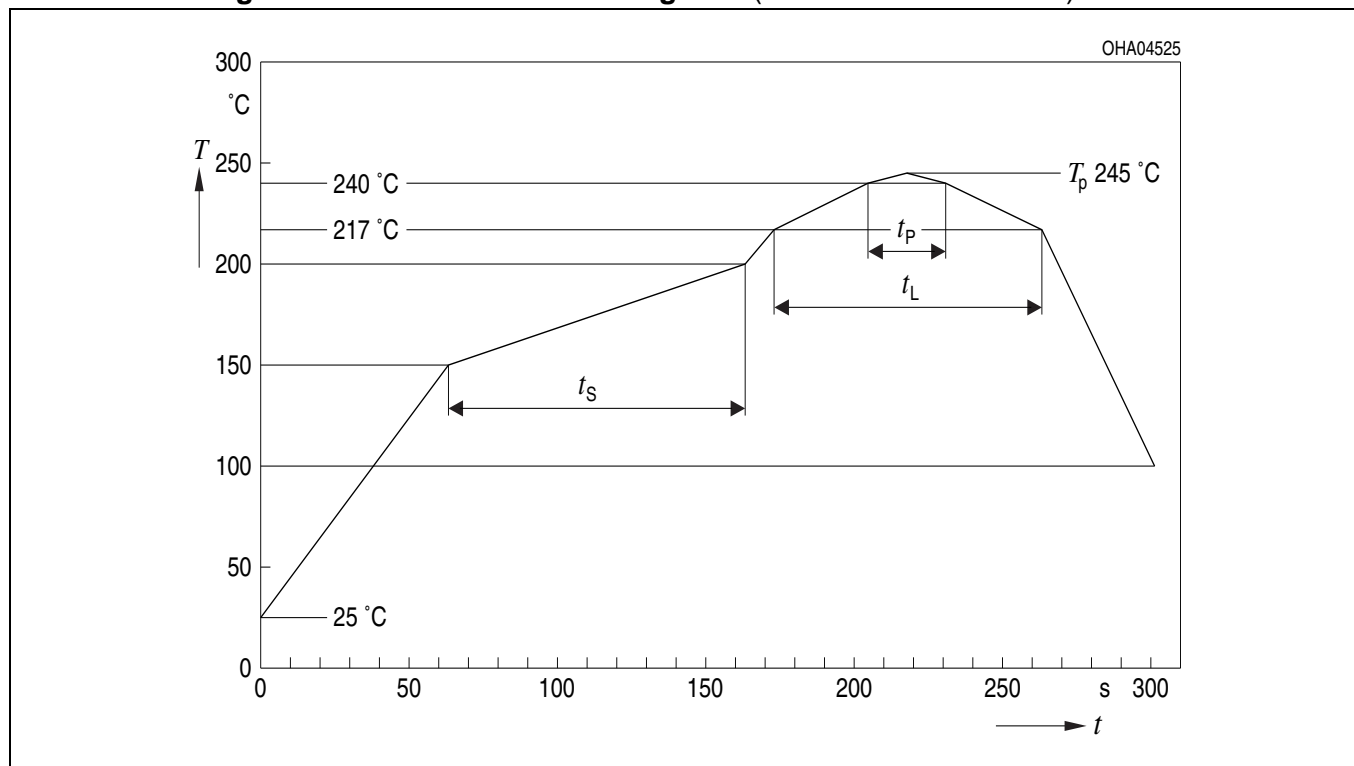
Empfohlenes Lötpad Design^{8) Seite 15}
Recommended Solder Pad^{8) page 15}

Wellenlöten (TTW)
TTW Soldering



Lötbedingungen
Soldering Conditions
Reflow Lötprofil für bleifreies Löt
Reflow Soldering Profile for lead free soldering

Vorbehandlung nach JEDEC Level 2
 Preconditioning acc. to JEDEC Level 2
 (nach J-STD-020D.01)
 (acc. to J-STD-020D.01)



OHA04612

Profil-Charakteristik Profile Feature	Symbol Symbol	Pb-Free (SnAgCu) Assembly			Einheit Unit
		Minimum	Recommendation	Maximum	
Ramp-up Rate to Preheat*) 25 °C to 150 °C			2	3	K/s
Time t_s T_{Smin} to T_{Smax}	t_s	60	100	120	s
Ramp-up Rate to Peak*) T_{Smax} to T_p			2	3	K/s
Liquidus Temperature	T_L	217			°C
Time above Liquidus temperature	t_L		80	100	s
Peak Temperature	T_p		245	260	°C
Time within 5 °C of the specified peak temperature $T_p - 5$ K	t_p	10	20	30	s
Ramp-down Rate* T_p to 100 °C			3	6	K/s
Time 25 °C to T_p				480	s

All temperatures refer to the center of the package, measured on the top of the component
 * slope calculation DT/Dt : Dt max. 5 s; fulfillment for the whole T-range

Barcode-Produkt-Etikett (BPL)
Barcode-Product-Label (BPL)

OSRAM Opto Semiconductors

Lxx xxxx Bin1: Bin Information Color 1
Product Name Bin2: Bin Information Color 2
Bin3:

(6P) BATCH NO: Batch Number
Bar Code

(1T) LOT NO: Lot Number (9D) D/C: Date Code
Bar Code

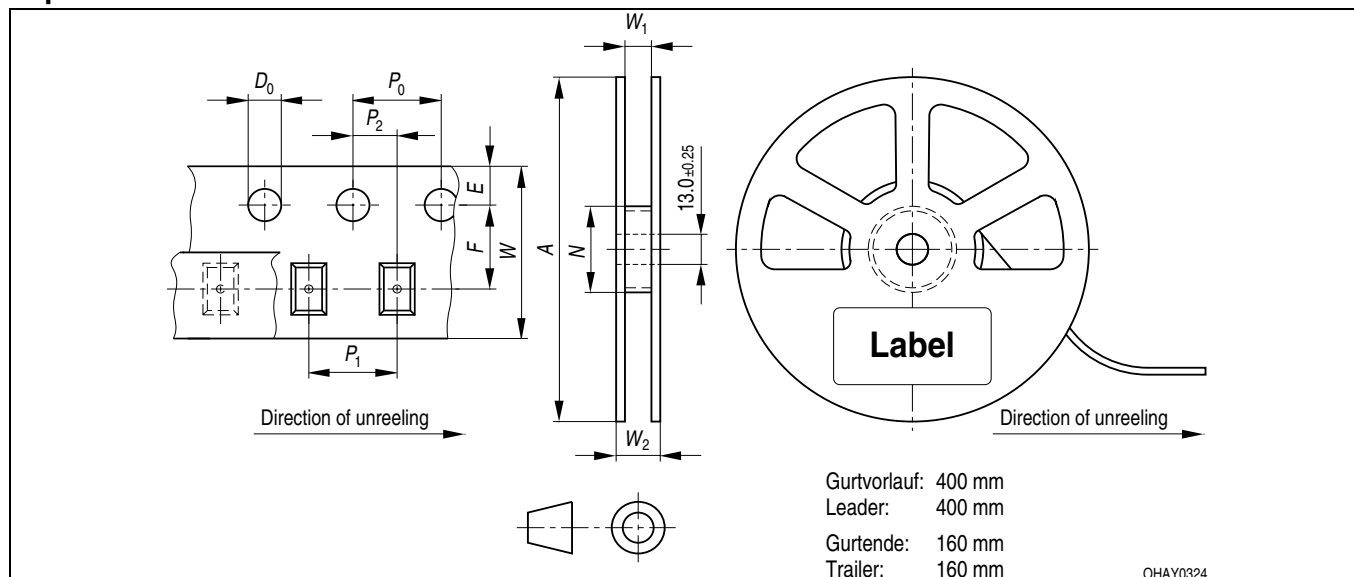
(X) PROD NO: Product Code (Q) QTY: Product Quantity per Reel (G) GROUP: ^{Color 1} X-X-X+^{Color 2} X-X-X
 Forward Voltage Group
 Wavelength Group
 Brightness Group

RoHS Compliant ML Temp ST
2 245 C RT

Additional TEXT
R077 DEMY
PACKVAR: Packing Type

OHA22043

Gurtverpackung
Tape and Reel



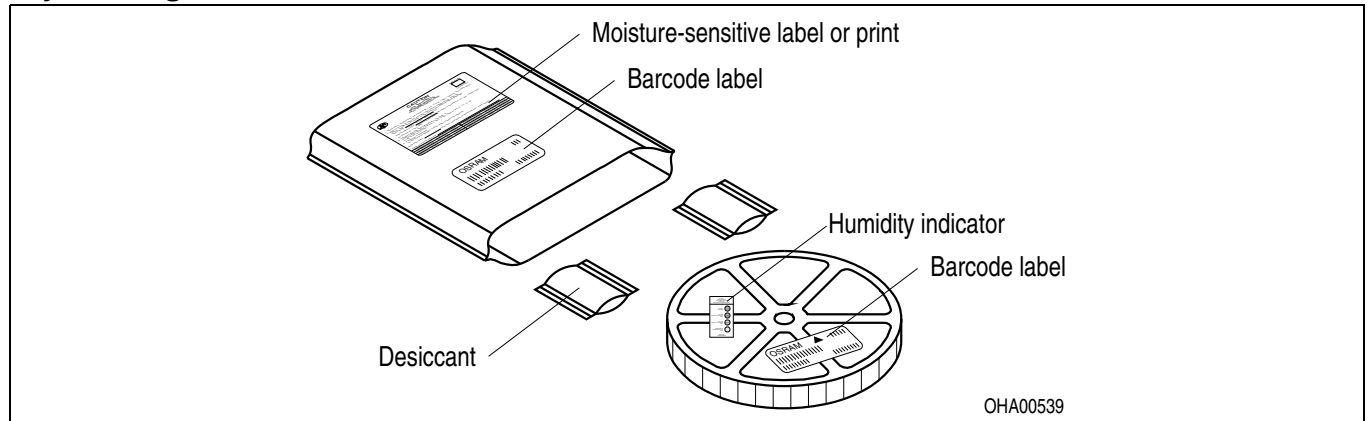
Tape dimensions in mm (inch)

W	P ₀	P ₁	P ₂	D ₀	E	F
8 + 0.3 - 0.1	4 ± 0.1 (0.157 ± 0.004)	4 ± 0.1 (0.157 ± 0.004)	2 ± 0.05 (0.079 ± 0.002)	1.5 + 0.1 (0.059 + 0.004)	1.75 ± 0.1 (0.069 ± 0.004)	3.5 ± 0.05 (0.138 ± 0.002)

Reel dimensions in mm (inch)

A	W	N _{min}	W ₁	W _{2 max}
180 (7)	8 (0.315)	60 (2.362)	8.4 + 2 (0.331 + 0.079)	14.4 (0.567)
330 (13)	8 (0.315)	60 (2.362)	8.4 + 2 (0.331 + 0.079)	14.4 (0.567)

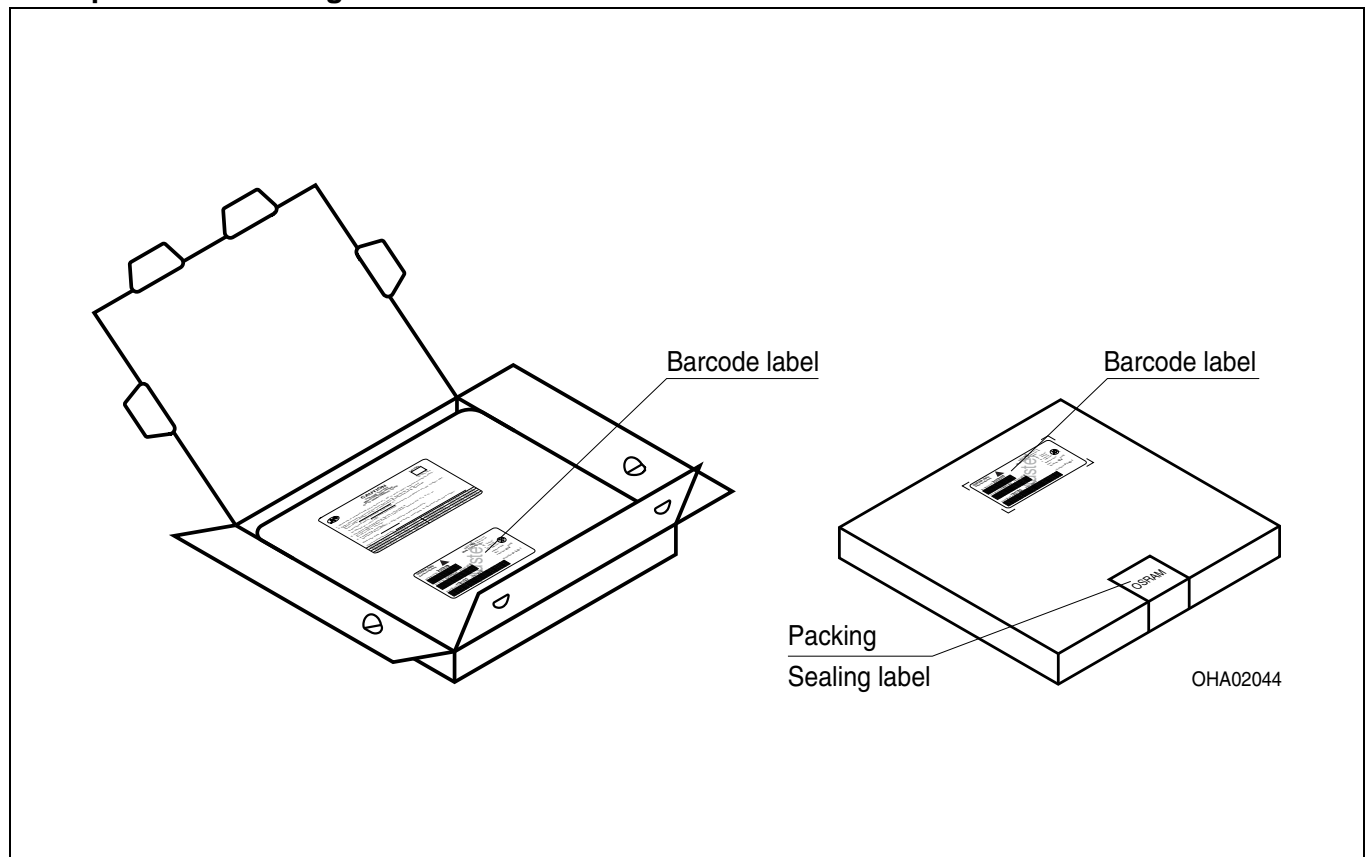
Trockenverpackung und Materialien
Dry Packing Process and Materials



Anm.: Feuchteempfindliche Produkte sind verpackt in einem Trockenbeutel zusammen mit einem Trockenmittel und einer Feuchteindikatorkarte
Bezüglich Trockenverpackung finden Sie weitere Hinweise im Internet und in unserem Short Form Catalog im Kapitel "Gurtung und Verpackung" unter dem Punkt "Trockenverpackung". Hier sind Normenbezüge, unter anderem ein Auszug der JEDEC-Norm, enthalten.

Note: Moisture-sensitive product is packed in a dry bag containing desiccant and a humidity card.
Regarding dry pack you will find further information in the internet and in the Short Form Catalog in chapter "Tape and Reel" under the topic "Dry Pack". Here you will also find the normative references like JEDEC.

Kartonverpackung und Materialien
Transportation Packing and Materials



Revision History: 2012-11-14

Previous Version: 2012-04-20

Page	Subjects (major changes since last revision)	Date of change
all	Not for new designs	2009-11-02
11	OS-IN-2012-005	2012-04-20
all	„Not for new designs“ canceled	2012-11-14

Attention please!

The information describes the type of component and shall not be considered as assured characteristics. Terms of delivery and rights to change design reserved. Due to technical requirements components may contain dangerous substances. For information on the types in question please contact our Sales Organization. If printed or downloaded, please find the latest version in the Internet.

Packing

Please use the recycling operators known to you. We can also help you – get in touch with your nearest sales office. By agreement we will take packing material back, if it is sorted. You must bear the costs of transport. For packing material that is returned to us unsorted or which we are not obliged to accept, we shall have to invoice you for any costs incurred.

Components used in life-support devices or systems must be expressly authorized for such purpose! Critical components^{9) page 15} may only be used in life-support devices or systems^{10) page 15} with the express written approval of OSRAM OS.

Fußnoten:

- 1) Helligkeitswerte werden mit einer Stromeinprägedauer von 25 ms und einer Genauigkeit von $\pm 11\%$ ermittelt.
- 2) Wegen der besonderen Prozessbedingungen bei der Herstellung von LED können typische oder abgeleitete technische Parameter nur aufgrund statistischer Werte wiedergegeben werden. Diese stimmen nicht notwendigerweise mit den Werten jedes einzelnen Produktes überein, dessen Werte sich von typischen und abgeleiteten Werten oder typischen Kennlinien unterscheiden können. Falls erforderlich, z.B. aufgrund technischer Verbesserungen, werden diese typischen Werte ohne weitere Ankündigung geändert.
- 3) Die LED kann kurzzeitig in Sperrichtung betrieben werden.
- 4) R_{thJA} ergibt sich bei Montage auf PC-Board FR 4 (Padgröße $\geq 16 \text{ mm}^2$ je Pad)
- 5) Wellenlängen werden mit einer Stromeinprägedauer von 25 ms und einer Genauigkeit von $\pm 1 \text{ nm}$ ermittelt.
- 6) Spannungswerte werden mit einer Stromeinprägedauer von 1 ms und einer Genauigkeit von $\pm 0,1 \text{ V}$ ermittelt.
- 7) Im gestrichelten Bereich der Kennlinien muss mit erhöhten Helligkeitsunterschieden zwischen Leuchtdioden innerhalb einer Verpackungseinheit gerechnet werden
Dimmverhältnis im Gleichstrom-Betrieb max. 5:1
- 8) Maße werden wie folgt angegeben: mm (inch)
- 9) Ein kritisches Bauteil ist ein Bauteil, das in lebenserhaltenden Apparaten oder Systemen eingesetzt wird und dessen Defekt voraussichtlich zu einer Fehlfunktion dieses lebenserhaltenden Apparates oder Systems führen wird oder die Sicherheit oder Effektivität dieses Apparates oder Systems beeinträchtigt.
- 10) Lebenserhaltende Apparate oder Systeme sind für
 - (a) die Implantierung in den menschlichen Körper oder
 - (b) für die Lebenserhaltung bestimmt.
 Falls sie versagen, kann davon ausgegangen werden, dass die Gesundheit und das Leben des Patienten in Gefahr ist.

Remarks:

- 1) Brightness groups are tested at a current pulse duration of 25 ms and a tolerance of $\pm 11\%$.
- 2) Due to the special conditions of the manufacturing processes of LED, the typical data or calculated correlations of technical parameters can only reflect statistical figures. These do not necessarily correspond to the actual parameters of each single product, which could differ from the typical data and calculated correlations or the typical characteristic line. If requested, e.g. because of technical improvements, these typ. data will be changed without any further notice.
- 3) Driving the LED in reverse direction is suitable for short term application.
- 4) R_{thJA} results from mounting on PC board FR 4 (pad size $\geq 16 \text{ mm}^2$ per pad)
- 5) Wavelengths are tested at a current pulse duration of 25 ms and a tolerance of $\pm 1 \text{ nm}$.
- 6) Forward voltages are tested at a current pulse duration of 1 ms and a tolerance of $\pm 0.1 \text{ V}$.
- 7) In the range where the line of the graph is broken, you must expect higher brightness differences between single LEDs within one packing unit.
Dimming range for direct current mode max. 5:1
- 8) Dimensions are specified as follows: mm (inch)
- 9) A critical component is a component used in a life-support device or system whose failure can reasonably be expected to cause the failure of that life-support device or system, or to affect its safety or the effectiveness of that device or system.
- 10) Life support devices or systems are intended
 - (a) to be implanted in the human body, or
 - (b) to support and/or maintain and sustain human life.
 If they fail, it is reasonable to assume that the health and the life of the user may be endangered.

