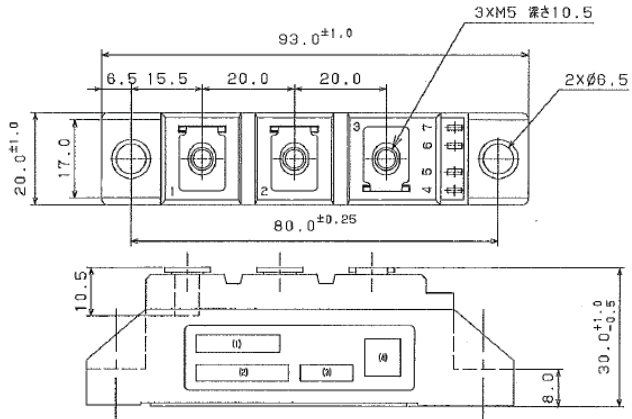
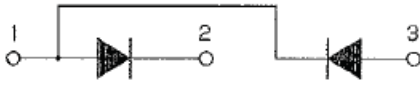


### ■回路図 CIRCUIT

### ■外形寸法図 OUTLINE DRAWING

Dimension: [mm]



### ■最大定格 Maximum Ratings

項目 Parameter	記号 Symbol	耐圧クラス Grade		単位 Unit
		PD100MYN16	PD100MYN18	
くり返しピーク逆電圧 Repetitive Peak Reverse Voltage	*1 V <sub>RRM</sub>	1600	1800	V
非くり返しピーク逆電圧 Non Repetitive Peak Reverse Voltage	*1 V <sub>RSM</sub>	1700	1900	V

項目 Parameter	記号 Symbol	条件 Conditions	定格値 Max.Rated Value	単位 Unit		
平均整流電流 Average Rectified Output Current	*1 I <sub>O(AV)</sub>	商用周波数 180° 通電 Half Sine Wave	T <sub>c</sub> =116°C 100	A		
実効値電流 RMS Forward Current	*1 I <sub>F(RMS)</sub>		156	A		
サージ順電流 Surge Forward Current	*1 I <sub>FSM</sub>	50Hz 正弦半波, 1サージ, 非くり返し Half Sine Wave, 1Pulse, Non-Repetitive	2000	A		
電流二乗時間積 I Squared t	*1 I <sup>2</sup> t	2~10ms	20000	A <sup>2</sup> s		
動作接合温度範囲 Operating Junction Temperature Range	T <sub>jw</sub>		-40 ~ +150	°C		
保存温度範囲 Storage Temperature Range	T <sub>stg</sub>		-40 ~ +125	°C		
絶縁耐圧 Isolation Voltage	V <sub>iso</sub>	端子-ベース間, AC 1分間/1秒間 Terminal to Base, AC 1min./1sec.	3000/3600	V		
締付トルク Mounting Torque	ベース部 Mounting	F	サマルコパウダ塗布 Greased	M6	2.5 ~ 3.5	N・m
	主端子部 Terminal			M6	2.4 ~ 2.8	N・m

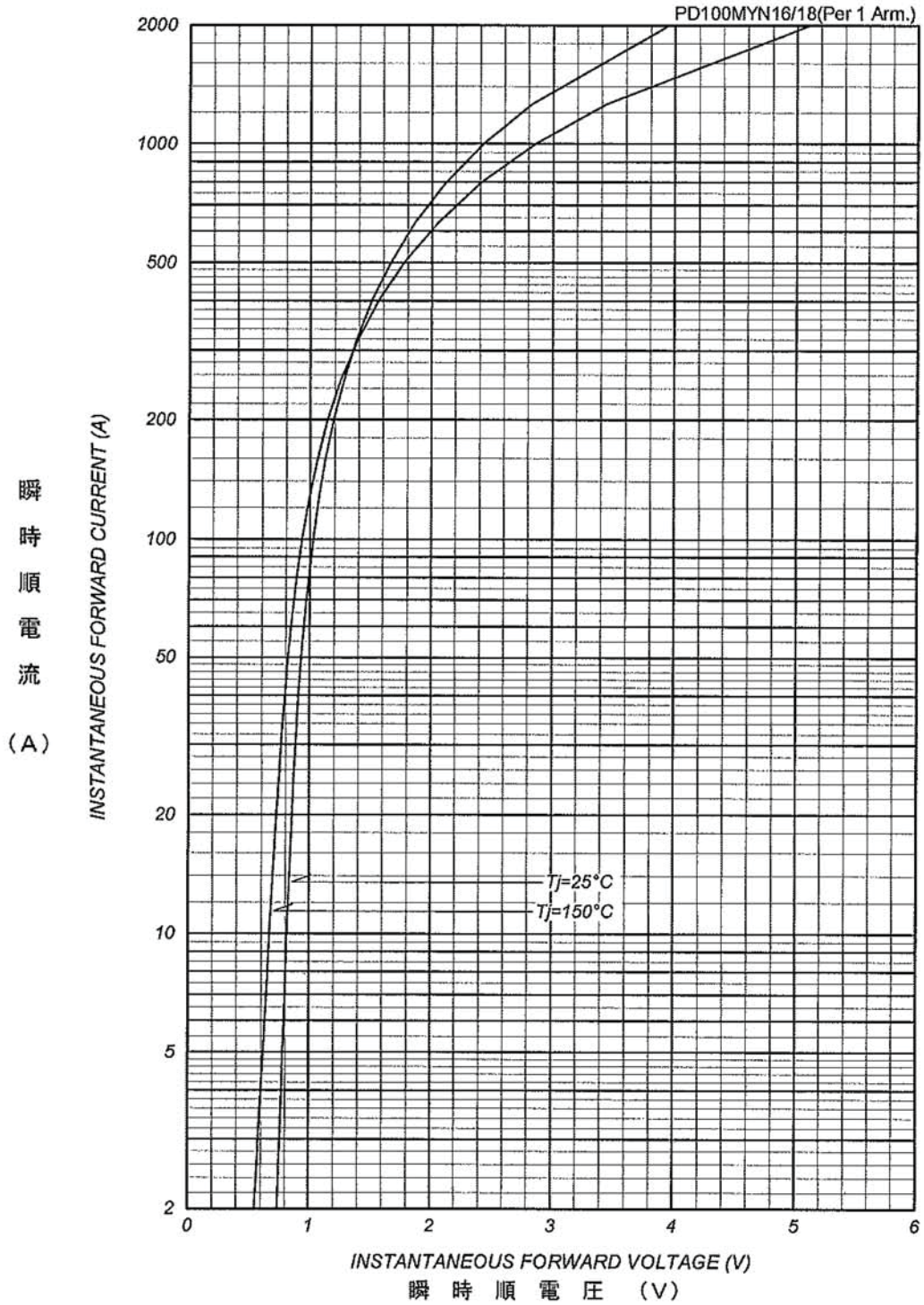
### ■電気的特性 Electrical Characteristics

項目 Parameter	記号 Symbol	条件 Conditions	特性値 (最大) Maximum Value	単位 Unit
ピーク逆電流 Peak Reverse Current	*1 I <sub>RM</sub>	T <sub>j</sub> =150°C, V <sub>RM</sub> =V <sub>RRM</sub>	5	mA
ピーク順電圧 Peak Forward Voltage	*1 V <sub>FM</sub>	T <sub>j</sub> =25°C, I <sub>FM</sub> =300A	1.35	V
熱抵抗 Thermal Resistance	*1 R <sub>th(j-c)</sub>	接合部-ケース間 (T <sub>c</sub> 測定点: チップ直下) Junction to Case	0.21	°C/W
接触熱抵抗 Thermal Resistance	*1 R <sub>th(c-f)</sub>	ケースフィン間, サマルコパウダ塗布 Case to Fin, Greased	0.20	°C/W

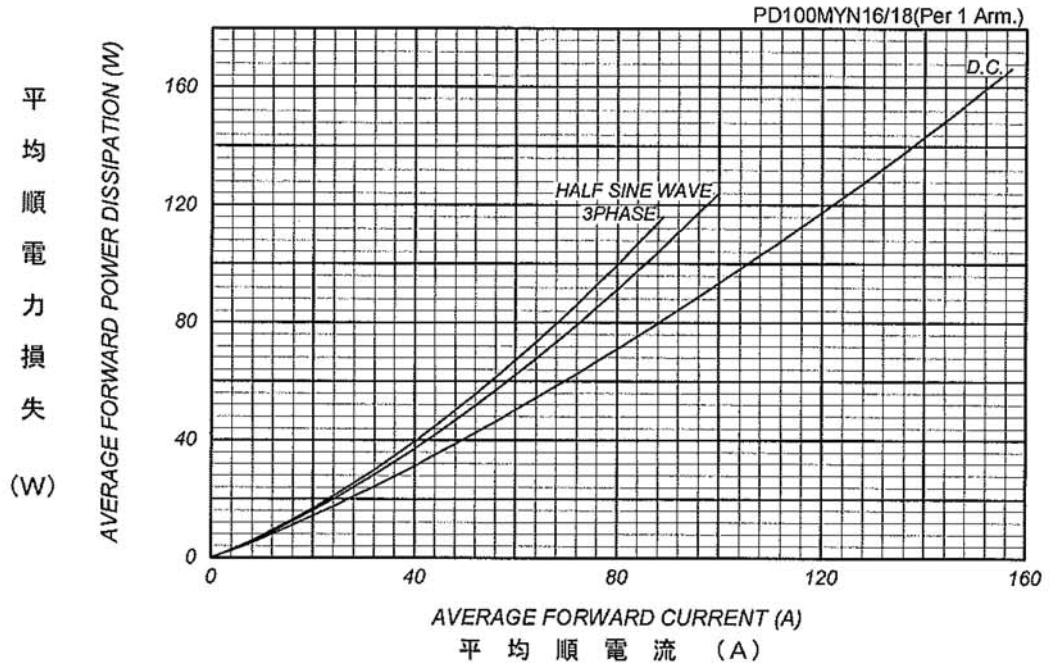
質量 --- 約 80g  
Approximate Weight

\*1: 1アーム当りの値 Value Per 1 Arm.

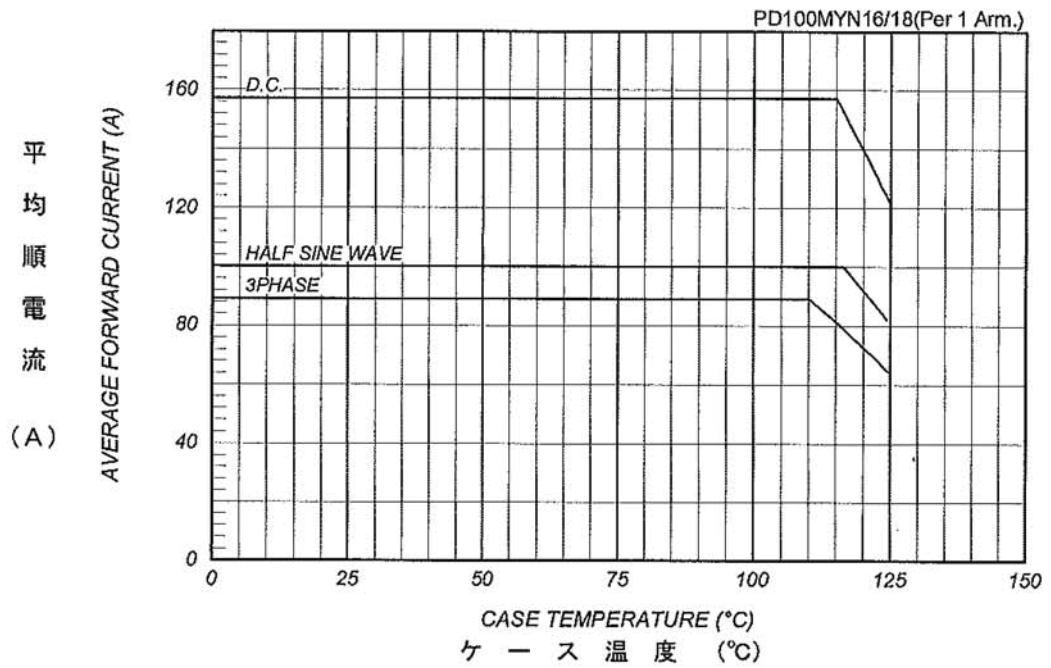
順電圧特性  
FORWARD CURRENT VS. VOLTAGE



平均順電力損失特性  
AVERAGE FORWARD POWER DISSIPATION



平均順電流 - ケース温度定格  
AVERAGE FORWARD CURRENT VS. CASE TEMPERATURE

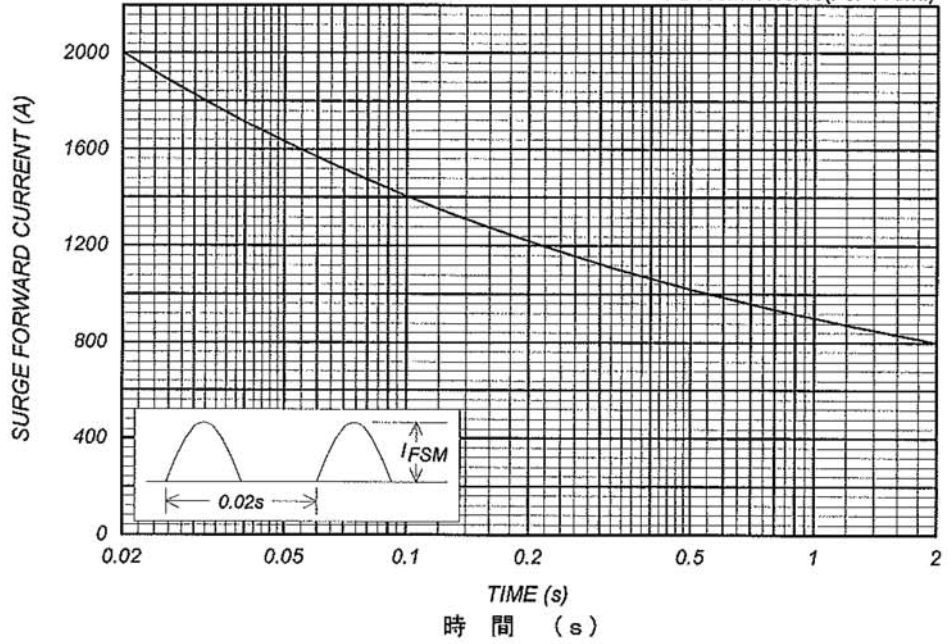


サージ順電流定格  
SURGE CURRENT RATINGS

f=50Hz, Half Sine Wave, Non-Repetitive, Tj=150°C

PD100MYN16/18(Per 1 Arm.)

サ  
ー  
ジ  
順  
電  
流  
  
(A)



過渡熱抵抗特性  
Transient Thermal Impedance

PD100MYN16/18(Per 1 Arm.)

過  
渡  
熱  
抵  
抗  
  
(°C/W)

