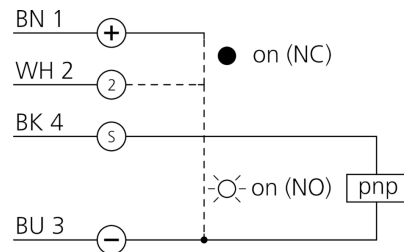
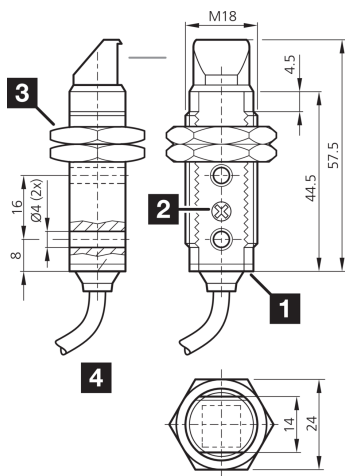




207928
OT 18 FMR 600 P3
Lichttaster

- Winkeloptik
- Universelle Befestigungsmöglichkeiten
- Geringe Einbautiefe
- Empfindlichkeit einstellbar
- LED Schaltzustandsanzeige
- Metallgehäuse



1) LED
2) Potentiometer

3) Schlüsselweite 24 mm
4) Anschlusskabel

BK: schwarz

BN: braun

BU: blau

WH: weiß

Funktion



Technische Daten (typ.)

+20°C, 24 V DC

| | |
|-----------------------------|--------------------------------------------|
| Betriebsspannung | 10 ... 30 V DC |
| Leerlaufstrom (max.) | 30 mA |
| Gewinde | M18 x 1 |
| Gehäusematerial | Metall |
| Material Kabel | PVC |
| Material | PMMA (Fenster) |
| Schutzklasse | III, Betrieb an Schutzkleinspannung |
| Funktionsprinzip | Lichttaster |
| Auswertung | digital |
| Bauform | Gewinde |
| Schaltausgang | pnp, 100 mA, NO/NC |
| Lichtquelle | LED |
| Farbe | Infrarot |
| Wellenlänge | 880 nm |
| Modulation | getaktet |
| Fremdlichtsicherheit | 3 kLx getaktetes Licht, 10 kLx Sonnenlicht |
| Tastweite | 600 mm |
| Normmessplatte | 200 x 200 mm |
| Empfindlichkeitseinstellung | Potentiometer |



207928
OT 18 FMR 600 P3
Lichttaster

| Technische Daten (typ.) | +20°C, 24 V DC |
|----------------------------------------|--------------------------------------------------------------------------------------|
| Schaltfrequenz | 1.000 Hz |
| Ansprechzeit | 0,50 ms |
| Abfallzeit | 0,50 ms |
| Umgebungstemperatur Betrieb | -25 ... +55 °C |
| Schutzart | IP 67 |
| Anschluss | Kabel, 2,0 m |
| Weitere Informationen / Zubehör | https://www.di-soric.com/207928 |