

### 主要特点

- IC控制电路与LED点光源共用一个电源。
- 控制电路与RGB芯片集成在一个5mm直径的圆头四脚直插封装的灯珠中，构成一个完整的外控像素点。
- 内置信号整形电路，任何一个像素点收到信号后经过波形整形再输出，保证线路波形畸变不会累加。
- 内置上电复位和掉电复位电路。
- 每个像素点的三基色颜色可实现256级亮度显示，完成16777216种颜色的全真色彩显示。
- 扫描频率2KHz。
- 串行级联接口，能通过一根信号线完成数据的接收与解码。
- 任意两点传输距离在不超过2米时无需增加任何电路。
- 当刷新速率30帧/秒时，级联数不小于2048点。
- 数据发送速度可达800Kbps。
- 光的颜色高度一致，性价比高。

### 主要应用领域

- LED全彩发光字灯串，LED全彩模组，LED全彩软灯条硬灯条，LED护栏管。
- LED点光源，LED像素屏，LED异形屏，各种电子产品，电器设备跑马灯。

### 产品概述

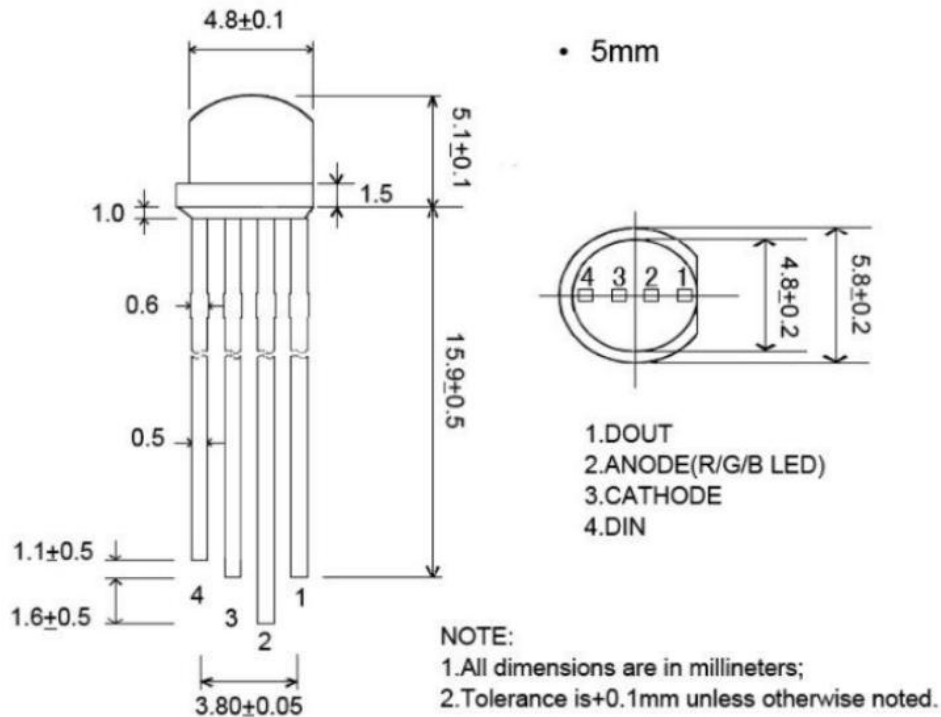
WS2812D-F5-12mA-C1是一个集控制电路与发光电路于一体的智能外控LED光源。其外型与一个F5的LED灯珠相同，每个元件即为一个像素点。像素点内部包含了智能数字接口数据锁存信号整形放大驱动电路，还包含有高精度的内部振荡器和定电流控制部分，有效保证了像素点光的颜色高度一致。

数据协议采用单线归零码的通讯方式，像素点在上电复位以后，DIN端接受从控制器传输过来的数据，首先送过来的24bit数据被第一个像素点提取后，送到像素点内部的数据锁存器，剩余的数据经过内部整形处理电路整形放大后通过DO端口开始转发输出给下一个级联的像素点，每经过一个像素点的传输，信号减少24bit。像素点采用自动整形转发技术，使得该像素点的级联个数不受信号传送的限制，仅仅受限信号传输速度要求。

LED具有低电压驱动，环保节能，亮度高，散射角度大，一致性好，超低功率，超长寿命等优点。将控制电路集成于LED上面，电路变得更加简单，体积小，安装更加简便。

### 机械尺寸与引脚图

(单位mm)



### 引脚功能

序号	符号	管脚名	功能描述
1	Dout	数据输出	控制数据信号输出
2	VDD	电源	供电管脚
3	GND	地	信号接地和电源接地
4	Din	数据输入	控制数据信号输入

### 最大额定值

参数	符号	范围	单位
电源电压	V <sub>DD</sub>	+3.7~+5.3	V
逻辑输入电压	V <sub>I</sub>	-0.5V~VDD+0.5V	V
工作温度	T <sub>opt</sub>	-25~+80	°C
储存温度	T <sub>stg</sub>	-40~+85	°C

### 电气参数

参数	符号	最小	典型	最大	单位	测试条件
低电平输出电流	$I_{dout}$	10	12	14	mA	$V_o=0.4V, D_{out}$
输入电流	$I_i$	—	—	$\pm 1$	$\mu A$	$V_i=V_{DD}/V_{SS}$
高电平输入	$V_{IH}$	$0.7V_{DD}$	—	—	V	$D_{IN}, SET$
低电平输入	$V_{IL}$	—	—	$0.3 V_{DD}$	V	$D_{IN}, SET$
滞后电压	$V_H$	—	0.35	—	V	$D_{IN}, SET$

### 开关特性

参数	符号	最小	典型	最大	单位	测试条件
振荡频率	$F_{osc}$	—	800	—	KHz	—
传输延迟时间	$t_{PLZ}$	—	—	300	ns	$CL=15pF, DIN \rightarrow DOUT, RL=10K\Omega$
下降时间	$t_{THZ}$	—	—	120	$\mu s$	$CL=300pF, OUTR/OUTG/OUTB$
输入电容	$C_i$	—	—	15	pF	—

### 发光参数

#### 红光:

参数	符号	最小	典型	最大	单位	测试条件
正向电压	$V_F$	1.8	2.0	2.2	V	$IF=20mA$
发光强度	$I_v$	2500	3000	3500	mcd	$IF=20mA$
峰值波长	$\lambda_p$	620	622.5	625	nm	—
发光角度	$2\theta_{1/2}$	90	—	110	deg	—

#### 绿光:

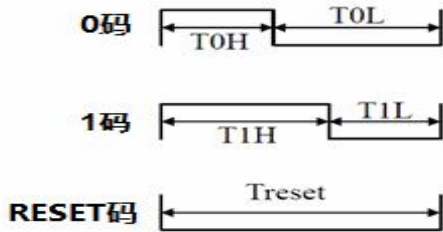
参数	符号	最小	典型	最大	单位	测试条件
正向电压	$V_F$	3.0	3.2	3.4	V	$IF=20mA$
发光强度	$I_v$	3500	4000	4500	mcd	$IF=20mA$
峰值波长	$\lambda_p$	520	522.5	525	nm	—
发光角度	$2\theta_{1/2}$	90	—	110	deg	—

#### 蓝光:

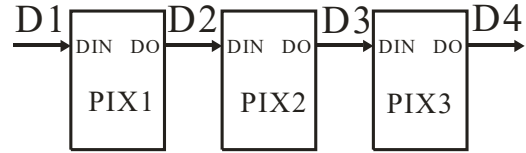
参数	符号	最小	典型	最大	单位	测试条件
正向电压	$V_F$	3.0	3.2	3.4	V	$IF=20mA$
发光强度	$I_v$	2000	2500	3000	mcd	$IF=20mA$
峰值波长	$\lambda_p$	465	467.5	470	nm	—
发光角度	$2\theta_{1/2}$	90	—	110	deg	—

### 时序波形图

输入码型:



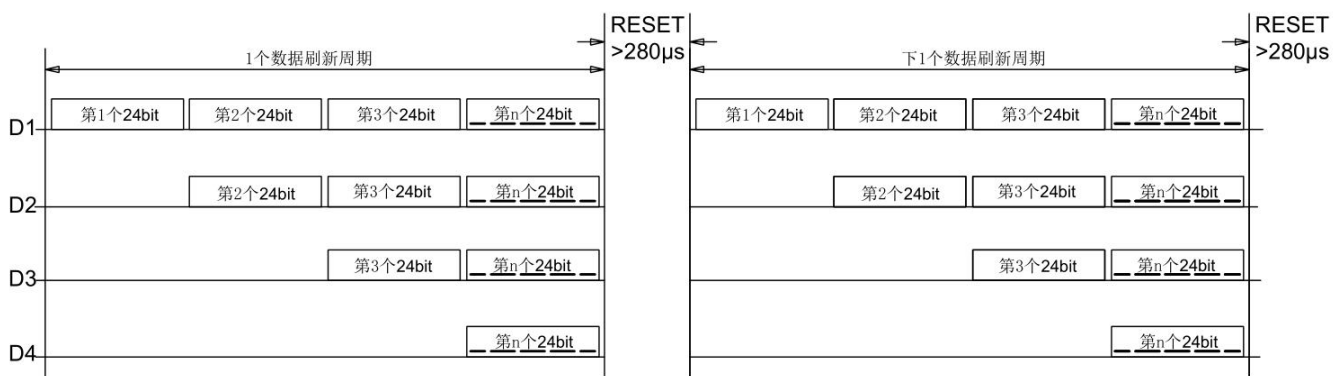
连接方法:



### 数据传输时间

T0H	0 码, 高电平时间	220ns~380ns
T1H	1 码, 高电平时间	750ns~1us
T0L	0 码, 低电平时间	750ns~1us
T1L	1 码, 低电平时间	220ns~1us
RES	复位时间	280us 以上
数据周期: $T0H+T0L、T1H+T1L \geq 1.25us$		

### 数据传输方法



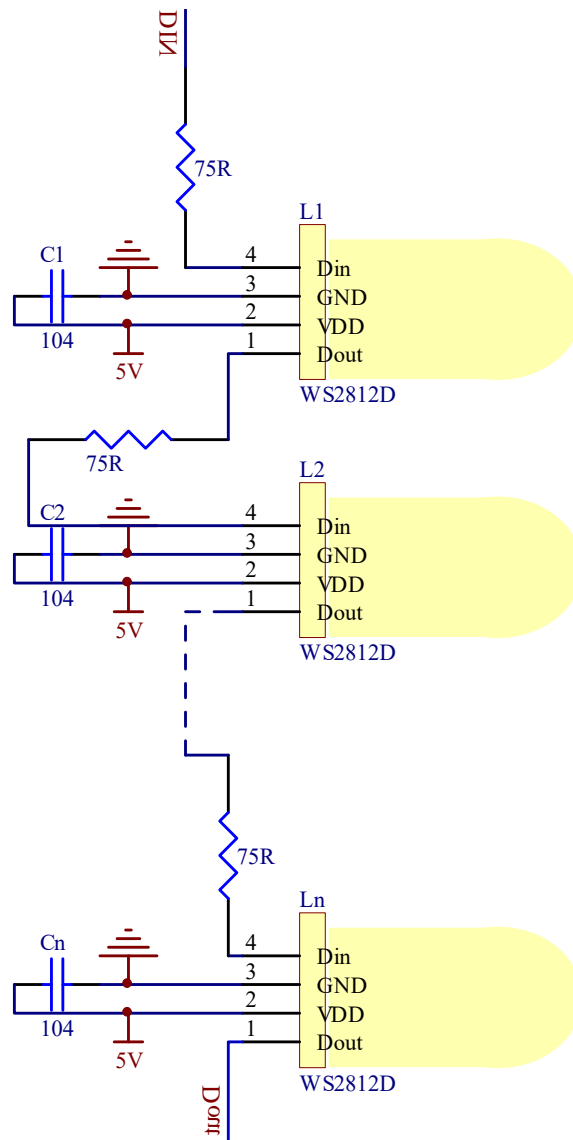
注: 其中 D1 为 MCU 端发送的数据, D2、D3、D4 为级联电路自动整形转发的数据。

### 24bit 数据结构

R7	R6	R5	R4	R3	R2	R1	R0	G7	G6	G5	G4	G3	G2	G1	G0	B7	B6	B5	B4	B3	B2	B1	B0
----	----	----	----	----	----	----	----	----	----	----	----	----	----	----	----	----	----	----	----	----	----	----	----

注: 高位先发, 按照 RGB 的顺序发送数据。

## 典型应用电路



### 文件更改记录

版本号	状态	修改内容概要	修订日期	修订人	批准人
V1.0	N	新建	20181109	沈金国	尹华平
V1.1	M	最大额定值、数据传输方法	20171009	沈金国	尹华平
V1.2	M	低电平输出电流	20191118	沈金国	尹华平
V1.3	M	RGB输出电流	20210526	董乐	尹华平
V1.4	M	参数细节调整	20220526	余行辉	尹华平

注：初始版本号V1.0；每次修订批准后，版本号顺序加“0.1”；

状态包括：N--新建，A--增加，M--修改，D--删除。