



Title of Change:	Minor layout change to connect the VDD of the power stage and the VDD of the analog block.
Proposed First Ship date:	09 Jun 2021 or earlier if approved by customer
Contact Information:	Contact your local ON Semiconductor Sales Office or ChiewTing.Soh@onsemi.com
PCN Samples Contact:	Contact your local ON Semiconductor Sales Office or < PCN.samples@onsemi.com >. Sample requests are to be submitted no later than 30 days from the date of first notification, Initial PCN or Final PCN, for this change. Samples delivery timing will be subject to request date, sample quantity and special customer packing/label requirements.
Additional Reliability Data:	Contact your local ON Semiconductor Sales Office or ChangKit.Mok@onsemi.com
Type of Notification:	This is a Final Product/Process Change Notification (FPCN) sent to customers. FPCNs are issued 90 days prior to implementation of the change. ON Semiconductor will consider this change accepted, unless an inquiry is made in writing within 30 days of delivery of this notice. To do so, contact PCN.Support@onsemi.com
Marking of Parts/ Traceability of Change:	Same
Change Category:	Wafer Fab Change
Change Sub-Category(s):	other

Sites Affected:

ON Semiconductor Sites

ON Semiconductor Maine, United States

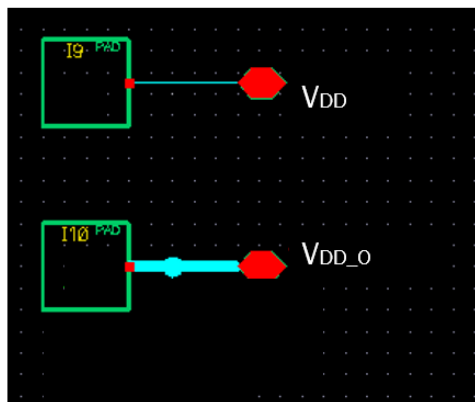
External Foundry/Subcon Sites

None

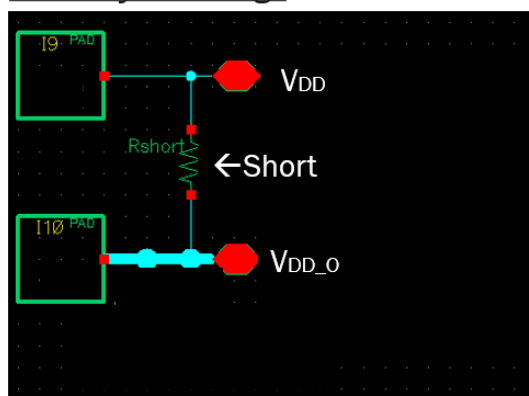
Description and Purpose:

This is a minor layout change where the VDD of the power stage and the VDD of the analog block are connected electrically via the top metal. This change enhances the robustness and the interconnect design of the product, and will not impact the form, fit or function of the device. Furthermore, there is no product material and marking changes as a result of this change.

Current



Minor layout Change



**Reliability Data Summary:**

QV DEVICE NAME: FOD3125SD

RMS: 090221

PACKAGE: PDIP-8 (SMT VERSION)

Test	Specification	Condition	Interval	Results
HTOL	JESD22-A108	Ta= 125°C VF=6V@IF=20mA / VDD=30V@Io=20mA	1008 hrs	0/80

Electrical Characteristics Summary:

Electrical characteristics are not impacted.

List of Affected Parts:

Note: Only the standard (off the shelf) part numbers are listed in the parts list. Any custom parts affected by this PCN are shown in the customer specific PCN addendum in the PCN email notification, or on the [PCN Customized Portal](#).

Part Number	Qualification Vehicle
FOD3120TSV	FOD3125
FOD3120TV	FOD3125
FOD3120V	FOD3125
FOD3125	FOD3125
FOD3125S	FOD3125
FOD3120	FOD3125
FOD3120S	FOD3125
FOD3120SD	FOD3125
FOD3120SDV	FOD3125
FOD3120SV	FOD3125
FOD3120TSR2	FOD3125
FOD3120TSR2V	FOD3125
FOD3125SD	FOD3125
FOD3150	FOD3125
FOD3150A	FOD3125
FOD3150AS	FOD3125
FOD3150ASD	FOD3125
FOD3150ASDV	FOD3125
FOD3150S	FOD3125



FOD3150SD	FOD3125
FOD3150SDV	FOD3125
FOD3150SV	FOD3125
FOD3150TSR2V	FOD3125
FOD3150TSV	FOD3125
FOD3150TV	FOD3125
FOD3150V	FOD3125
FOD8314	FOD3125
FOD8314R2	FOD3125
FOD8314T	FOD3125
FOD8314TR2	FOD3125
FOD8314TR2V	FOD3125
FOD8320	FOD3125
FOD8320R2	FOD3125
FOD8320R2V	FOD3125
FOD8320V	FOD3125
FOD8321	FOD3125
FOD8321R2	FOD3125
FOD8321R2V	FOD3125
FOD8321V	FOD3125
WOI3120-BAA3086D	FOD3125

Japanese translation of the notification starts here.
通知の日本語訳はここから始まります。

Note: The Japanese version is for reference only. In case of any differences between the English and Japanese version, the English version shall control.

注：日本語版は参照用です。英語版と日本語版の違いがある場合は、英語版が優先されます。



変更件名:	パワーステージの VDD とアナログブロックの VDD を接続するためのマイナーレイアウト変更	
初回出荷予定日:	09 Jun 2021 またはお客様からの承認が得られた場合はそれ以前.	
連絡先情報:	現地のオン・セミコンダクター営業所または < ChiewTing.Soh@onsemi.com > にお問い合わせください。	
サンプル::	現地のオン・セミコンダクター営業所または < PCN.Samples@onsemi.com > にお問い合わせください。 サンプルは、この変更の初回通知、初回 PCN の日付から 30 日以内に要求してください。 サンプル納入時は、依頼日、数量、特別梱包材/ラベル条件によって異なります。	
追加の信頼性データ:	お客さまの地域のオン・セミコンダクター営業所または < ChangKit.Mok@onsemi.com > にお問い合わせください。	
通知種別:	これは、お客様宛の最終製品 / プロセス変更通知 (FPCN) です。FPCN は、変更実施の 90 日前に発行されます。 オン・セミコンダクターは、この通知の送付から 30 日以内に書面による問い合わせがない限り、この変更が承諾されたものとみなします。お問い合わせは、< PCN.Support@onsemi.com > 宛てにお願いします。	
変更部品の識別:	同じ	
変更カテゴリ:	ウエハファブの変更	
変更サブカテゴリ:	その他	
影響を受ける拠点:		
オン・セミコンダクター拠点:	外部製造工場 / 下請業者拠点:	
ON Semiconductor Maine, United States	無し	
説明および目的:	<p>パワーステージの VDD とアナログブロックの VDD をトップメタルを介して電氣的に接続する部分のマイナーレイアウト変更です。この変更は製品の堅牢性とインターコネクトの設計を強化するもので、形状、適合性、または機能には影響を及ぼしません。さらに、今回の変更に伴う製品材料とマーキングの変更はありません。</p>	
Current	Minor layout Change	



信頼性データの要約:

デバイス名: FOD3125SD

RMS: 090221

パッケージ: PDIP-8 (SMT VERSION)

テスト	仕様	条件	間隔	結果
HTOL	JESD22-A108	Ta= 125°C VF=6V@IF=20mA / VDD=30V@Io=20mA	1008 hrs	0/80

電気的特性の要約:

電気的特性への影響はありません。

影響を受ける部品の一覧:

注: 部品一覧には標準部品番号 (既製品) のみが記載されています。本 PCN の影響を受けるカスタム部品番号は、PCN メールで提供される顧客個別の付録、または PCN カスタマイズポータルに記載されています。

部品番号	認定試験用ピークル
FOD3120TSV	FOD3125
FOD3120TV	FOD3125
FOD3120V	FOD3125
FOD3125	FOD3125
FOD3125S	FOD3125
FOD3120	FOD3125
FOD3120S	FOD3125
FOD3120SD	FOD3125
FOD3120SDV	FOD3125
FOD3120SV	FOD3125
FOD3120TSR2	FOD3125
FOD3120TSR2V	FOD3125
FOD3125SD	FOD3125
FOD3150	FOD3125
FOD3150A	FOD3125
FOD3150AS	FOD3125
FOD3150ASD	FOD3125
FOD3150ASDV	FOD3125
FOD3150S	FOD3125
FOD3150SD	FOD3125



最終製品 / プロセス変更通知

文書番号# : FPCN23786X

発行日: 02 Mar 2021

FOD3150SDV	FOD3125
FOD3150SV	FOD3125
FOD3150TSR2V	FOD3125
FOD3150TSV	FOD3125
FOD3150TV	FOD3125
FOD3150V	FOD3125
FOD8314	FOD3125
FOD8314R2	FOD3125
FOD8314T	FOD3125
FOD8314TR2	FOD3125
FOD8314TR2V	FOD3125
FOD8320	FOD3125
FOD8320R2	FOD3125
FOD8320R2V	FOD3125
FOD8320V	FOD3125
FOD8321	FOD3125
FOD8321R2	FOD3125
FOD8321R2V	FOD3125
FOD8321V	FOD3125
WOI3120-BAA3086D	FOD3125



Appendix A: Changed Products

Product	Customer Part Number	Qualification Vehicle	New Part Number	Replacement Supplier
FOD3120TV		FOD3125		
FOD3120V		FOD3125		
FOD3120		FOD3125	NA	
FOD3120S		FOD3125		
FOD3120SD		FOD3125		
FOD3120SDV		FOD3125		
FOD3120SV		FOD3125		
FOD3120TSR2V		FOD3125		
FOD3150		FOD3125		
FOD3150S		FOD3125		
FOD3150TSV		FOD3125		
FOD8314		FOD3125		
FOD8314R2		FOD3125		
FOD8320		FOD3125		
FOD8320R2		FOD3125		
FOD8320R2V		FOD3125		
FOD8321		FOD3125		
FOD8321R2		FOD3125		
FOD8321R2V		FOD3125		
FOD3125		FOD3125		
FOD3125S		FOD3125		